

PHILIPS

Water Solutions

On-tap

AWP3705



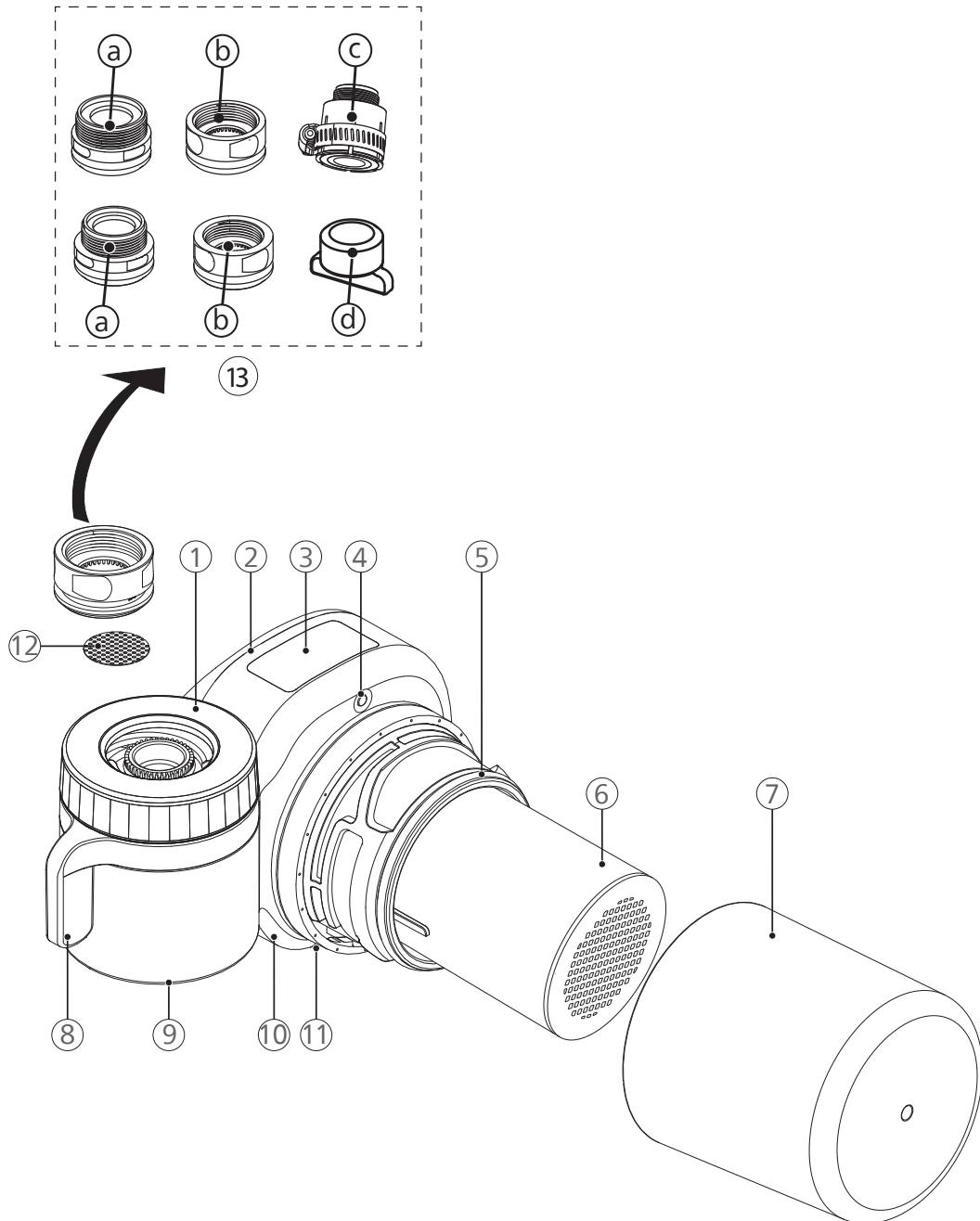
User manual

Languages

| | |
|------------------|----|
| English | 3 |
| български | 11 |
| Čeština | 19 |
| Deutsch | 27 |
| Español | 35 |
| Français | 43 |
| Italiano | 51 |
| Nederlands | 59 |
| Polski | 67 |
| Português | 75 |
| Русский | 83 |
| Türkçe | 91 |

Contents

| | |
|-----------------------------|---|
| Instalation and usage | 5 |
| Maintenance | 7 |
| Precautions | 8 |
| Guarantee & Service | 9 |
| Packing list | 9 |



EN

- ① Attachment nut
- ② Filter cartridge holder
- ③ Filter lifespan display
- ④ Reset Button
- ⑤ Seal ring
- ⑥ Filter cartridge
- ⑦ Filter cartridge housing
- ⑧ Selection lever
- ⑨ Unfiltered water outlet
- ⑩ Battery cover
- ⑪ Filtered water outlet
- ⑫ Pre-filter
- ⑬ Optional adaptors
 - Ⓐ A-Type
 - Ⓑ B-Type
 - Ⓒ C-Type
 - Ⓓ Mini wrench

1. Installation and usage

Preparation

- This device can only attach to faucets with a diameter between 15mm and 24mm.
- Before attaching the device on the faucet, the matching adaptor should be selected first.
- The adaptors allow this device to be attached to most faucets, except for:
 - faucets with a diameter of less than 15mm or more than 24mm
 - faucets with a shower head
 - faucets with rectangular or oval shaped outlets
 - faucets with a sensor head

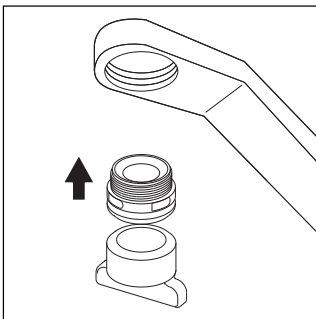
Installation

Based on different adaptors, please refer to different installation method.

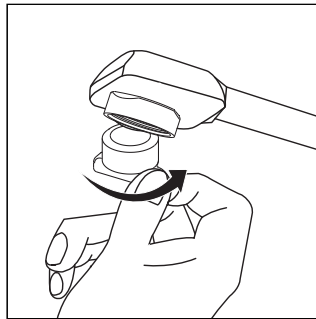
Installing A-type adaptors

Applicable for faucet aerators with female thread

- (1) Remove the original aerator cap and seal ring from the tap.
- (2) Screw the matching adaptor (A-type) onto the faucet. **A1-1**
- (3) Use mini wrench to tighten the adaptor. **A1-2**



A1-1

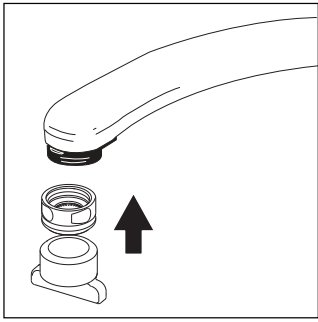


A1-2

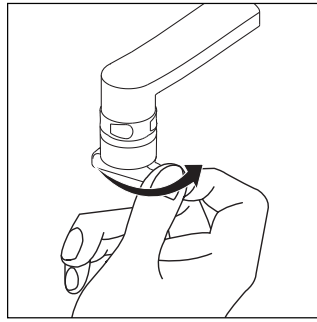
Installing B-type adaptors

Applicable for faucet aerators with male thread

- (1) Remove the original aerator cap from the tap.
- (2) Take out the original adaptor and screw the matching adaptor (B-type) onto the tap. **B1-1**
- (3) Use mini wrench to tighten the adaptor. **B1-2**



B1-1

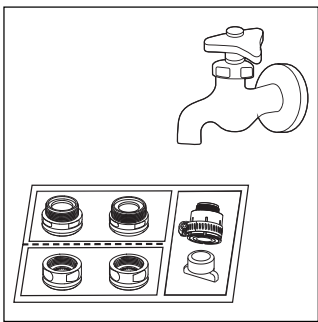


B1-2

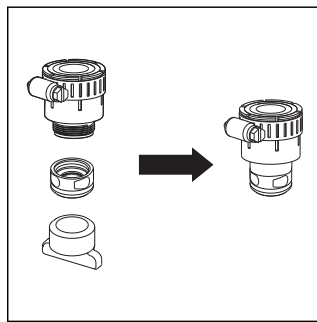
Installing C-type adaptor

Applicable for faucets other than A or B with a diameter of 15mm-21mm. Please prepare a slotted screwdriver in advance before installing C-type adaptor.

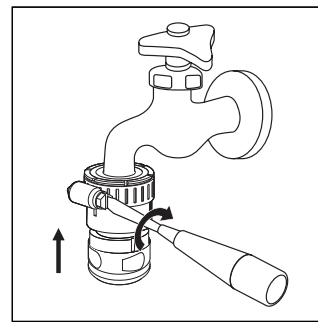
- (1) Whether the inner or the outer seal ring of C-type adaptor is necessary depends on the dimension of the faucet outlet. **C1-1**
- (2) Combine the B-type adaptor with the C-type adaptor. **C1-2**
- (3) Adjust and screw the combined adaptors onto faucet. **C1-3**



C1-1



C1-2



C1-3


Installing the device

- (1) Unscrew the filter cartridge housing.
- (2) Take the filter cartridge out from the protective film, and put it in the holder. Put the housing back.
- (3) Anticlockwise turn the attachment nut and attach the device to the faucet, then release the nut.

First time use

For the first time use, select the unfiltered mode and let the water run for 5 seconds. Then switch to the filtered mode and let the water run through the filter for 3 minutes.

Daily use

- Turn the lever to switch among the filtered stream, unfiltered shower and unfiltered stream mode.
- Extract unfiltered water for 5 seconds before switching to filtered stream  to prevent filter from being clogged.
- If it hasn't been used for more than 2 days, extract the filtered water for 20 seconds before using it again.
- If it hasn't been used for more than 2 weeks, extract the filtered water for 3 minutes before using it again. If there is odor found in the filtered water, please change the filter cartridge



Always use cold water (5-38 °C) for the filtered mode. Otherwise the filter will be damaged.

2. Maintenance

Filter replacement

- Switching to the filtered stream mode and there is water flowing through the filter, the display starts to count down the filter lifetime. When the display shows "0000", it means the filter cartridge has reached the end of life and it should be replaced immediately.
- You can also check the filter lifetime by short pressing the filter reset button without turning on the faucet.

Notes

The actual lifespan of the filter cartridge depends on the local tap water quality and daily usage. If significant lower flow rate is observed, please replace the filter cartridge.

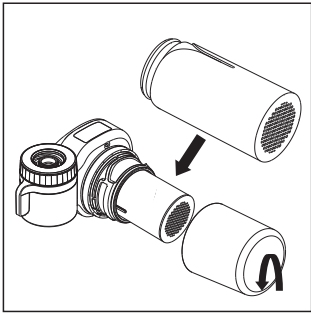
Replacing the filter cartridge **E1-1**

- A. Turn off the faucet
- B. Take off the filter housing
- C. Insert a new filter cartridge into the holder and put the housing back. Please check if the seal ring is in place, and if it's damaged.
- D. Long press the reset button for 3 seconds to enter the filter lifespan reset mode. Short press the reset button to select the number based on the filter capacity:

| Filter cartridge model code | Filter capacity |
|-----------------------------|-----------------|
| AWP 305 | 1,000 l |
| AWP 315 | 1,200 l |

Once the right number is selected, release the reset button. Now the reset is done.

E. Let the water run for 5 seconds under the unfiltered mode, and 3 minutes under the filtered mode.

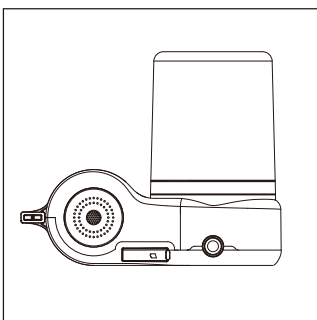


E1-1

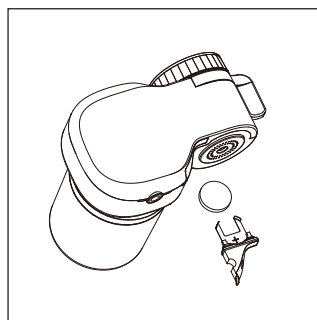
Battery replacement

When the battery power is lower than 5%, the brightness of the display will decrease. When the display stops showing numbers even there is water flowing through the on-tap, the battery needs to be replaced.

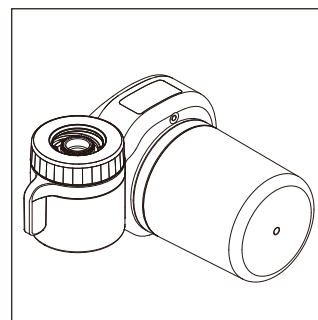
- (1) Pull out the battery cover and install a new battery into the battery cover. Please pay attention to the direction of the positive and negative poles. **D1-1** **D1-2**
- (2) Push the battery cover back to the on-tap and make sure it is in place. **D1-3**
- (3) After replacing the battery, the display will continue to show the lifetime of the filter cartridge.



D1-1



D1-2



D1-3

3. Precautions

Warning

- This device is intended for domestic use only.

- Always use municipal tap water as the water source. Do not use with water that is microbiologically unsafe or unknown quality without adequate disinfection before or after the device.
- Do not install this device on a water supply line with a water pressure exceeding 0.35 MPa. If the inlet water pressure exceeds 0.35 MPa, a relief valve must be installed (purchased separately).
- The water temperature for the filtration mode should be between 5-38°C. If the inlet water temperature exceeds 38°C, the filter will be damaged. If the inlet water temperature is lower than 5°C, it may cause freezing and water leakage.
- Do not reverse the installation order.
- This device is intended for domestic use only.

Caution

- The System and installation shall comply with applicable and local regulations.
- The containment or other substances removed or reduced by this water purifier are not necessarily in all user's water.
- For best performance, please change your filter cartridge based on the filter replacement period suggested in chapter 2. When significantly lower flow rate is observed, we recommend to change the filter.
- Do not block the filtered water outlet or connect other devices to it.
- Keep the device away from heat to avoid distortion or breakage.
- Do not tamper with the device.
- This appliance does not soften water.
- Do not use filtered water in aquariums. Tap water, filtered or unfiltered, can be harmful to fish.

4. Guarantee & Service

If you need information or if you have any problems, please visit the Philips website at www.philips.com/water or contact the consumer care center in your country. If there is no consumer care center in your country, go to the local dealer.

5. Packing list

| | |
|-------------------|----|
| Device | 1x |
| Optional adaptors | 1x |
| User manual | 1x |

Please keep this user manual for future reference.



Register your product and learn more via the website link below:
www.philips.com/water

Specifications are subject to change without notice

© 2023 AquaShield

All rights reserved.

Philips and the Philips Shield Emblem are registered trademarks of Koninklijke Philips N.V. and are used under license.

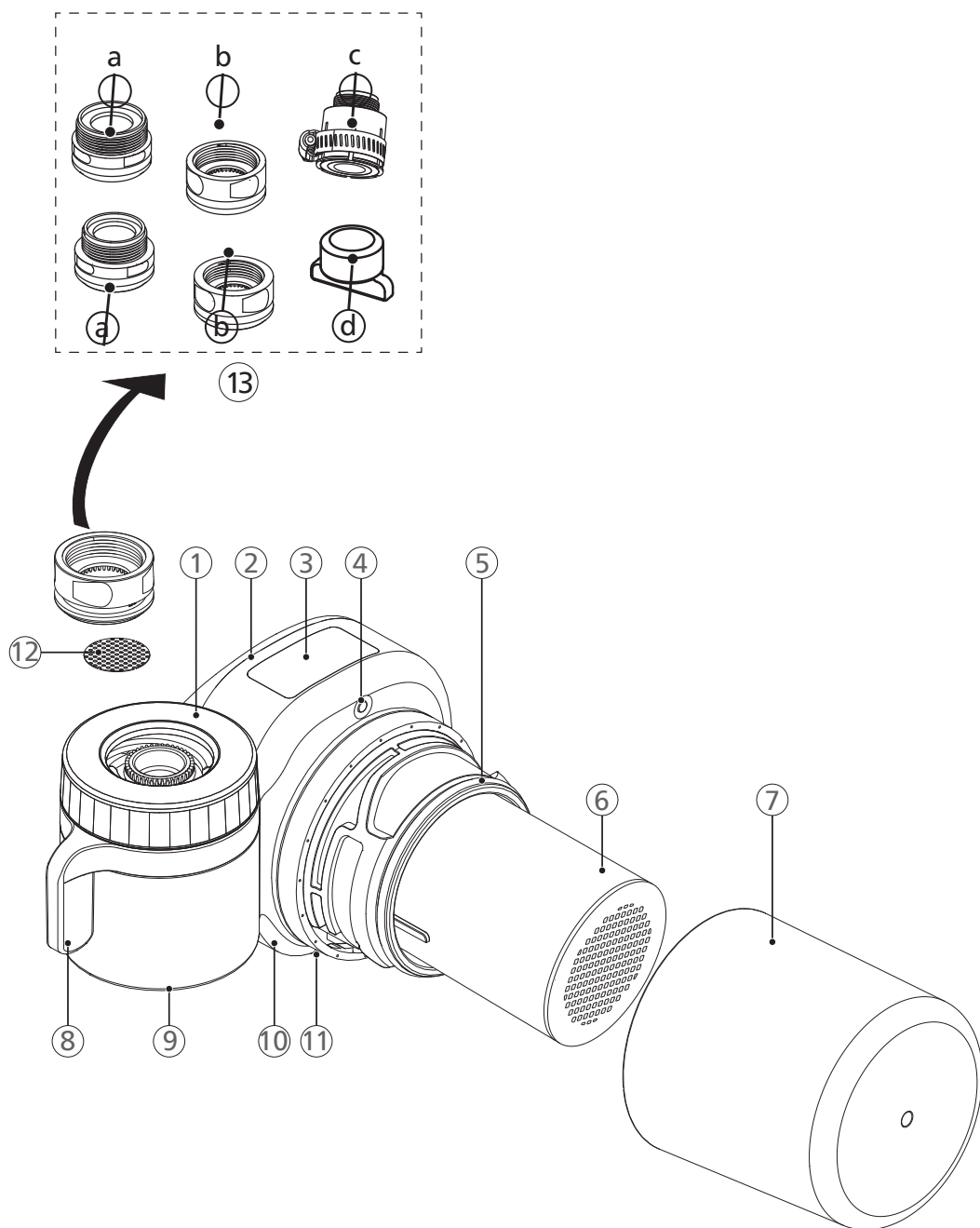
This product has been manufactured by and is sold under the responsibility of Hong Kong AquaShield Health Technology Company Limited

and Hong Kong AquaShield Health Technology Company Limited is the warrantor in relation to this product.
Rev A AUG 23



Съдържание

| | |
|--------------------------------|----|
| Инсталиране и използване | 13 |
| Поддръжка | 15 |
| Предпазни мерки | 17 |
| Гаранция и обслужване | 17 |
| Включено в комплекта | 17 |



BG

- | | |
|---|----------------------------|
| ① Прикрепителна гайка | ⑩ Капак на батерията |
| ② Държач на филтърната касета | ⑪ Изход за филтрирана вода |
| ③ Дисплей за продължителността на живота на филтъра | ⑫ Предфилтър |
| ④ Бутон за нулиране | ⑬ Допълнителни адаптери |
| ⑤ Затварящ пръстен | a) Тип А |
| ⑥ Филтърна касета | b) Тип В |
| ⑦ Корпус на филтърната касета | c) Тип С |
| ⑧ Лост за изборИзход за | d) Малък ключ |
| ⑨ Изход за нефилтрирана вода | |

1. Инсталиране и използване

Подготовка

- Това устройство може да се прикрепя само към смесители с диаметър между 15 и 24 мм.
- Преди да се прикрепят устройството към смесителя, първо трябва да се избере подходящият адаптер.
- Адаптерите позволяват това устройство да се прикрепят към повечето смесители, с изключение на:
 - смесители с диаметър, по-малък от 15 mm или по-голям от 24 mm
 - смесители с душ глава
 - смесители с правоъгълна или овална форма на отворите
 - смесители със сензорна глава

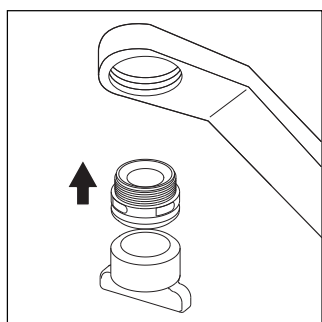
Инсталация

В зависимост от различните адаптери, моля, вижте различните методи за инсталиране.

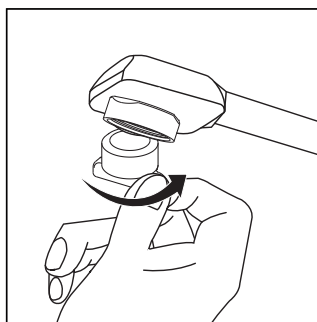
Инсталиране на адаптери тип А

Приложим за аератори за смесители с вътрешна резба (женски)

- (1) Свалете оригиналната капачка на аератора и уплътнителния пръстен от крана.
- (2) Завинтете съответстващия адаптер (тип А) върху смесителя. **A1-1**
- (3) Използвайте мини ключа, за да затегнете адаптера. **A1-2**



A1-1

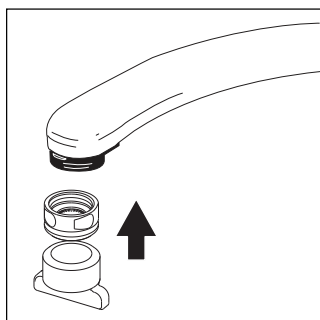


A1-2

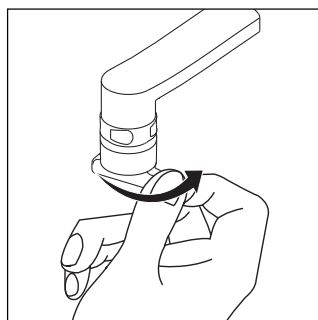
Инсталиране на адаптери тип В

Приложим за аератори за смесители с външна резба (межки)

- (1) Свалете оригиналната капачка на аератора от крана.
- (2) Извадете оригиналния адаптер и завийте съответстващия адаптер (тип В) **B1-1** към крана.
- (3) Използвайте мини ключа, за да затегнете адаптера. **B1-2**



B1-1



B1-2

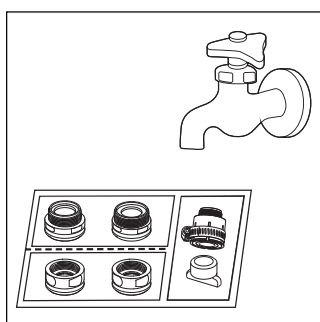
Инсталиране на адаптери тип С

Прилага се за смесители, различни от тип А или В, с диаметър 15-21 мм. Моля, подгответе предварително плоска отвертка, преди да монтирате адаптер тип С.

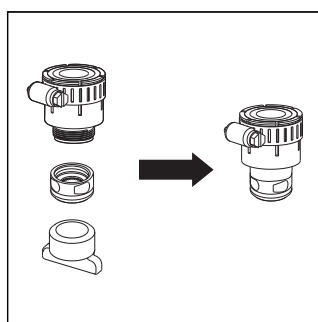
(1) Дали е необходим вътрешният или външният уплътнителен пръстен на адаптера тип С, зависи от размера на изхода на смесителя. **C1-1**

(2) Комбинирайте адаптер тип В с адаптер тип С. **C1-2**

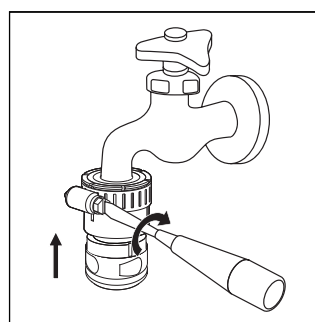
(3) Регулирайте и завийте комбинираните адаптери към смесителя. **C1-3**



C1-1



C1-2



C1-3

Инсталиране на системата

(1) Отвийте корпуса на филтърната касета.

(2) Извадете филтърната касета от защитното фолио и я поставете в държача. Поставете корпуса обратно.


(3) Завъртете гайката за закрепване обратно на часовниковата стрелка и прикрепете устройството към крана, след което освободете гайката.

При първо ползване

При първото използване изберете нефилтриран режим и оставете водата да тече 5 секунди. След това превключете на режим филтриране и оставете водата да премине през филтъра за 3 минути.


Ежедневна употреба

Завъртете лоста, за да превключите между режимите на филтрирана струя, нефилтриран душ и нефилтрирана струя.

Оставете нефилтрираната вода да се изтече в продължение на 5 секунди, преди да преминете към филтрирана струя,  за да не се запушва филтъра.

Ако филтърът не е използван повече от 2 дни, преди да го използвате, източете филтрирана вода за 20 секунди.

Ако филтърът не е използван повече от 2 дни, преди да го използвате, източете филтрирана вода за 3 минути. Ако във филтрираната вода се появи миризма, сменете филтърната касета.

 Винаги използвайте студена вода (5-38 °C) за филтрирания режим. В противен случай филтърът ще се повреди.

2. Поддръжка

Стъпки за смяна на филтъра

- Когато превключите в режим на филтриран поток и през филтъра тече вода, дисплеят започва да отброява времето на експлоатация на филтъра. Ако на дисплея се появят "0000", това означава, че животът на филтърната касета е изтекъл и тя трябва да се смени незабавно.
- Можете също така да проверите срока на експлоатация на филтъра, като натиснете за кратко бутона за нулиране на филтъра, без да включвате кранчето.

Бележки

Реалният живот на филтърната касета зависи от качеството на местната чешмяна вода и ежедневната употреба. Ако се наблюдава значително по-нисък дебит, сменете филтърната касета.

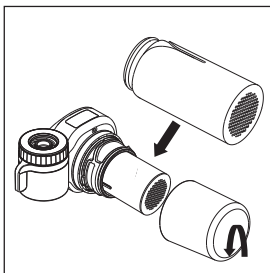
Смяна на филтърната касета **E1-1**

- А. Изключете крана
- В. Свалете корпуса на филтъра
- С. Поставете нова филтърна касета в държача и поставете корпуса обратно. Проверете дали уплътнителният пръстен е на мястото си и дали не е повреден.
- Д. Натиснете продължително бутона за нулиране за 3 секунди, за да влезете в режим "Нулиране на продължителността на живота на филтъра". Натиснете за кратко бутона за нулиране, за да изберете число в зависимост от капацитета на филтъра:

| Код на модела на филтърната касета | Капацитет на филтъра |
|------------------------------------|----------------------|
| AWP 305 | 1000 л |
| AWP 315 | 1200 л |

След като зададете правилните цифри, освободете бутона за нулиране. Сега нулирането е изпълнено.

Е. Оставете водата да тече 5 секунди в нефилтриранне филтри режим и 3 минути в режим на филтриране.



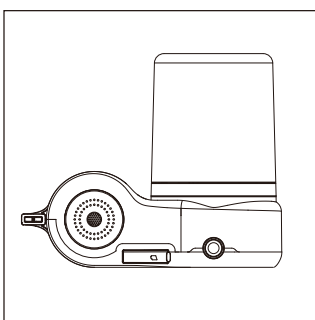
E1-1

Замена батареи

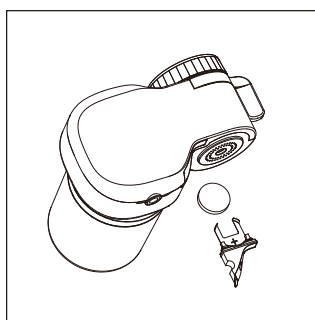
Если заряд батареи составляет менее 5 %, яркость экрана уменьшится.

Если на экране не отображаются цифры, когда вода течет через фильтр, необходимо заменить батарею.

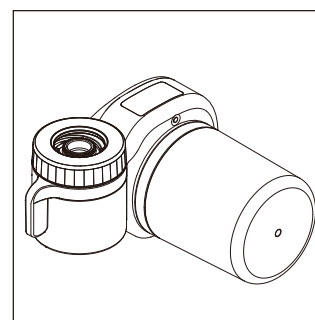
- (1) Извлеките крышку батарейного отсека и вставьте новую батарею в крышку. Обратите внимание на расположение положительного и отрицательного полюсов. **D1-1** **D1-2**
- (2) Вставьте крышку батарейного отсека в насадку на кран и убедитесь, что она правильно установлена. **D1-3**
- (3) После замены батареи на экране снова появится оставшийся ресурс патрона фильтра.



D1-1



D1-2



D1-3

3. Предпазни мерки

Предупреждение

- Винаги използвайте градска чешмяна вода като източник на вода. Не използвайте вода, която е микробиологично опасна или с неизвестно качество, без да е извършена подходяща дезинфекция преди или след системата.
- Не монтирайте това устройство на водопровод с налягане на водата над 0,35 МРа. Ако налягането на водата на входа надхвърля 0,35 МРа, трябва да се монтира предпазен клапан (закупува се отделно).
- Температурата на водата в режим на филтриране трябва да е между 5-38°C. Ако температурата на входящата вода надвиши 38°C, филтърът ще се повреди. Ако температурата на входящата вода е по-ниска от 5°C, това може да доведе до замръзване и изтичане на вода.
- Не обръщайте реда на инсталиране.
- Това устройство е предназначено само за домашна употреба.

Предупреждение

- Системата и инсталацията трябва да отговарят на приложимите местни разпоредби.
- Не е задължително водата на всички потребители да съдържа съдържанието се в нея вещества или други вещества, отстранени или намалени от този пречиствател на вода.
- За да постигнете най-добра производителност, сменяйте филтърната касета в съответствие с периода за подмяна на филтъра, посочен в глава 2. Когато се наблюдава значително по-нисък дебит, препоръчваме да смените филтъра.
- Не блокирайте изхода за филтрирана вода и не свързвайте към него други устройства.
- Съхранявайте устройството далеч от топлина, за да избегнете изкривяване или счупване.
- Не изменяйте уреда.
- Този уред не омекотява водата.
- Не използвайте филтрираната вода за аквариуми. Чешмяната вода, независимо дали е филтрирана или не, може да бъде вредна за рибите.

4. Гаранция и обслужване

Ако се нуждаете от информация или имате някакви проблеми, моля, посетете www.philips.com или се свържете с центъра за грижа за потребителите във вашата страна. Ако във вашата страна няма център за грижа за потребителите, обърнете се към местен дилър.

5. Включено в комплекта

| | |
|----------------------------|----|
| Устройство | 1x |
| Допълнителни адаптери | 1x |
| Ръководство на потребителя | 1x |

Моля, запазете това ръководство за потребителя за бъдещи справки.



Регистрирайте своя продукт и научете повече на нашия уебсайт:

www.philips.com/water

Спецификациите подлежат на промяна без предизвестие

© 2023 AquaShield

Всички права запазени.

Philips и логото на Philips Shield са регистрирани търговски марки на Koninklijke Philips N.V. и се използват съгласно лиценз.

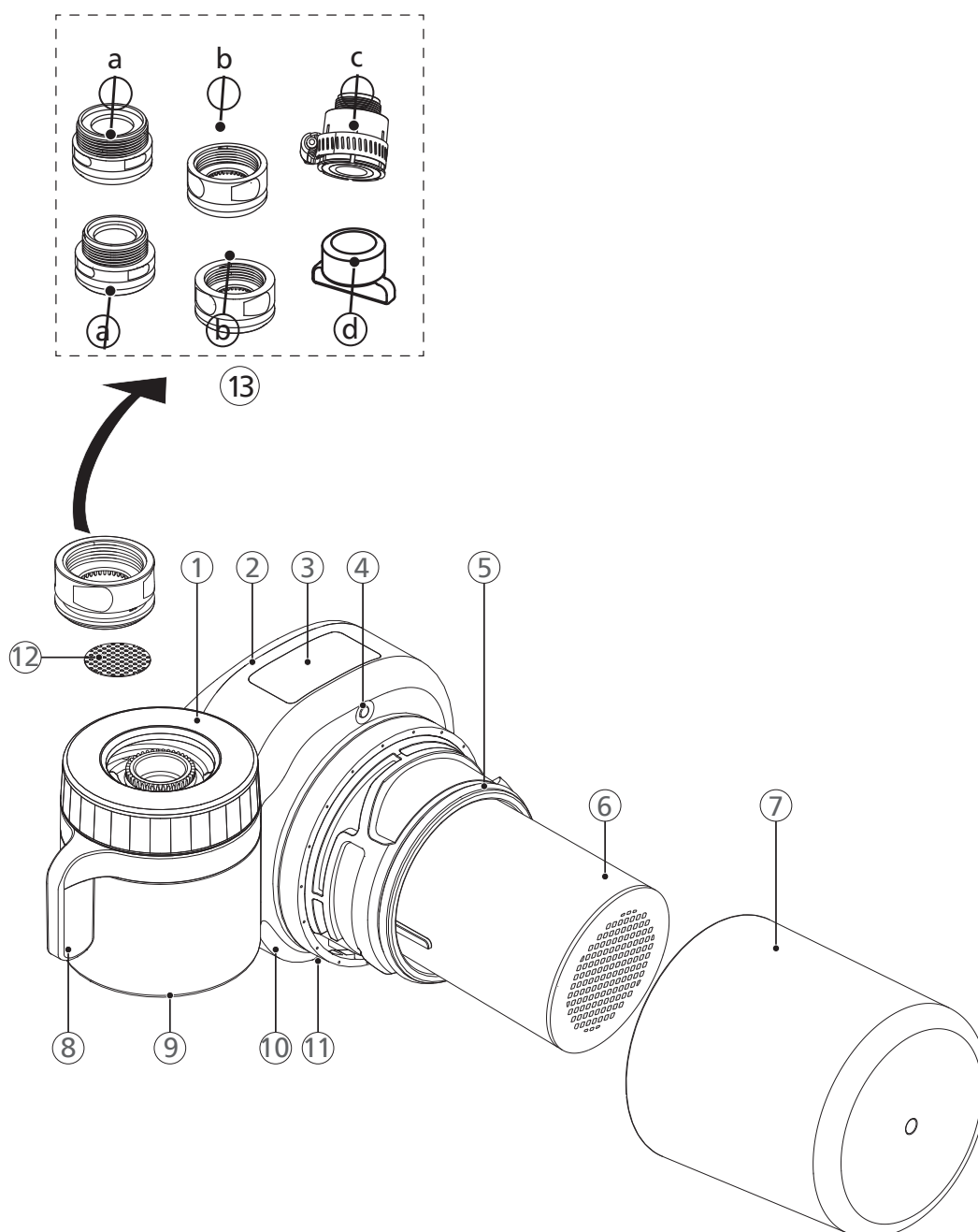
Този продукт е произведен и се продава под отговорността на Hong Kong AquaShield Health Technology Company Limited като Hong Kong AquaShield Health Technology Company Limited е гарант по отношение на този продукт.

Редакция А AUG 23



Obsah

| | |
|-----------------------------|----|
| Instalace a použití | 21 |
| Údržba | 23 |
| Bezpečnostní opatření | 25 |
| Záruka a servis | 25 |
| Seznam položek | 25 |



CZ

- | | |
|-----------------------------|--------------------------|
| ① Upevňovací matice | ⑩ Kryt baterie |
| ② Držák filtrační kazety | ⑪ Výstup filtrované vody |
| ③ Displej životnosti filtru | ⑫ Předfiltr |
| ④ Tlačítko Reset | ⑬ Volitelné adaptéry |
| ⑤ Těsnicí kroužek | Ⓐ Typ A |
| ⑥ Filtrační kazeta | Ⓑ Typ B |
| ⑦ Kryt filtrační kazety | Ⓒ Typ C |
| ⑧ Páčka pro výběr | Ⓓ Miniklíč |
| ⑨ Výstup nefiltrované vody | |

1. Instalace a použití

Příprava

- Toto zařízení lze připojit pouze k vodovodním bateriím o průměru 15 až 24 mm.
- Před připevněním zařízení na vodovodní baterii je třeba nejprve vybrat odpovídající adaptér.
- Adaptéry umožňují připojit toto zařízení k většině vodovodních baterií, s výjimkou:
 - vodovodních baterií s průměrem menším než 15 mm nebo větším než 24 mm,
 - vodovodních baterií se sprchovou hlavicí,
 - vodovodních baterií s výstupem obdélníkového nebo oválného tvaru,
 - vodovodních baterií s hlavicí se senzorem.

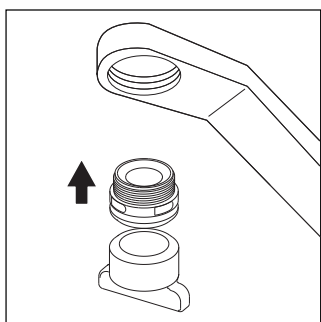
Instalace

Seznamte se s příslušným způsobem instalace adaptéru v závislosti na typu adaptéru.

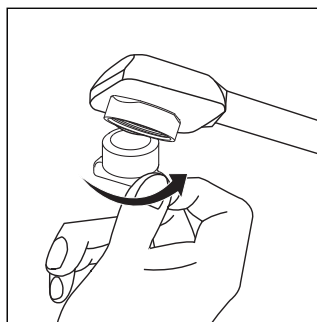
Instalace adaptérů typu A

Použitelné pro provzdušňovače s vnitřním závitem

- (1) Odstraňte z kohoutku původní víčko provzdušňovače a těsnicí kroužek.
- (2) Na vodovodní baterii našroubujte odpovídající adaptér (typ A). **A1-1**
- (3) Utáhněte adaptér pomocí miniklíče. **A1-2**



A1-1

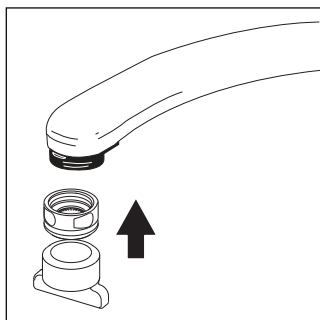


A1-2

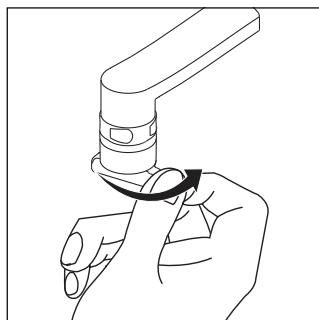
Instalace adaptérů typu B

Použitelné pro provzdušňovače s vnějším závitem

- (1) Odstraňte z kohoutku původní víčko provzdušňovače.
- (2) Vyjměte původní adaptér a našroubujte na kohoutek odpovídající adaptér (typ B). **B1-1**
- (3) Utáhněte adaptér pomocí miniklíče. **B1-2**



B1-1



B1-2

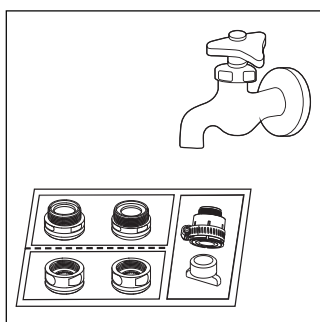
Instalace adaptérů typu C

Platí pro jiné vodovodní baterie než A nebo B o průměru 15–21 mm. Před instalací adaptéru typu C si připravte drážkovaný šroubovák.

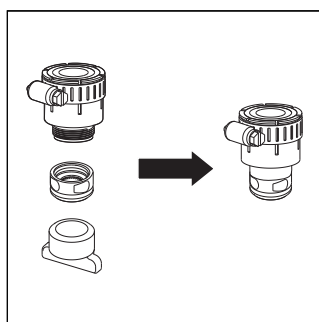
(1) Na rozměrech výstupu vodovodní baterie závisí, zda je nutný vnitřní nebo vnější těsnicí kroužek adaptéru typu C. **C1-1**

(2) Spojte adaptér typu B s adaptérem typu C. **C1-2**

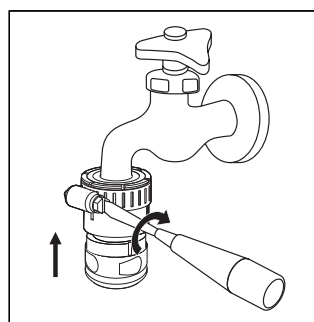
(3) Upravte spojené adaptéry a našroubujte je na vodovodní baterii. **C1-3**



C1-1



C1-2



C1-3

Instalace zařízení

(1) Odšroubujte kryt filtrační kazety.

(2) Vyjměte filtrační kazetu z ochranné fólie a vložte ji do držáku. Vraťte kryt na místo.

(3) Otočte upevňovací maticí proti směru hodinových ručiček a připevněte zařízení k vodovodní baterii, poté matici uvolněte.

První použití

Při prvním použití zvolte nefiltrovaný režim a nechte vodu 5 sekund téct. Poté přepněte na filtrovaný režim a nechte vodu 3 minuty protékat filtrem.


Každodenní použití

Otáčením páčky přepínejte mezi režimy filtrovaného proudu, nefiltrované sprchy a nefiltrovaného proudu.

Než přepnete na filtrovaný proud, odčerpávejte nefiltrovanou vodu po dobu 5 sekund,  abyste zabránili ucpání filtru.

Pokud nebylo zařízení používáno déle než 2 dny, před použitím odčerpávejte filtrovanou vodu po dobu 20 sekund.

Pokud nebylo zařízení používáno déle než 2 týdny, před použitím odčerpávejte filtrovanou vodu po dobu 3 minut. Pokud se ve filtrované vodě objeví zápach, vyměňte filtrační kazetu.

 Pro filtrovaný režim vždy používejte studenou vodu (5–38 °C). Jinak dojde k poškození filtru.

2. Údržba

Výměna filtru

- Displej začne odpočítávat dobu životnosti filtru při přepnutí do režimu filtrovaného proudu, když filtrem protéká voda. Pokud se na displeji zobrazí „0000“, znamená to, že životnost filtrační kazety skončila a je třeba kazetu okamžitě vyměnit.
- Životnost filtru můžete také zkontrolovat krátkým stisknutím tlačítka resetování filtru, aniž byste zapnuli kohoutek.

Poznámky

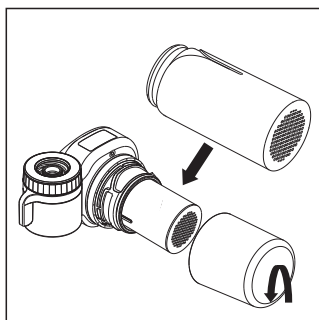
Skutečná životnost filtrační kazety závisí na kvalitě místní vody z vodovodu a na každodenním používání. Pokud pozorujete výrazně nižší průtok, vyměňte filtrační kazetu.

Výměna filtrační kazety **E1-1**

- A. Zavřete vodovodní baterii
- B. Sejměte kryt filtru
- C. Vložte novou filtrační kazetu do držáku a nasadte kryt zpět. Zkontrolujte, zda je těsnicí kroužek na svém místě a zda není poškozený.
- D. Dlouhým stisknutím tlačítka Reset na 3 sekundy přejděte do režimu Resetovat životnost filtru. Krátkým stisknutím tlačítka Reset zvolte číslo podle kapacity filtru:

| Kód modelu filtrační kazety | Kapacita filtru |
|-----------------------------|-----------------|
| AWP 305 | 1 000 l |
| AWP 315 | 1 200 l |

Po výběru správného čísla uvolněte tlačítko Reset. Nyní je životnost resetována.
E. V nefiltrovaném režimu nechte vodu téct 5 sekund a ve filtrovaném režimu 3 minuty.



E1-1

Výměna baterie

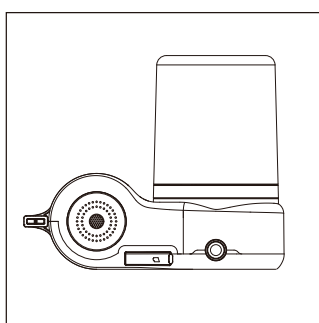
Pokud je stav nabití baterie nižší než 5 %, jas displeje se sníží.

Pokud se na displeji přestanou zobrazovat čísla, a to i v případě, že je přes kohoutek vidět voda, je třeba baterii vyměnit.

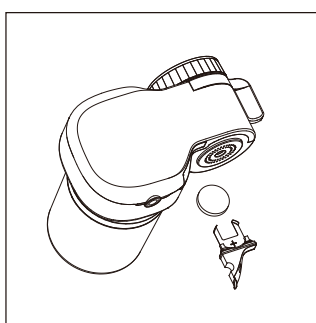
(1) Vytáhněte kryt baterie a vložte do něj novou baterii. Dávejte pozor na směr kladného a záporného pólu. **D1-1** **D1-2**

(2) Zatláčte kryt baterie zpět na kohoutek a zkontrolujte, zda je na svém místě. **D1-3**

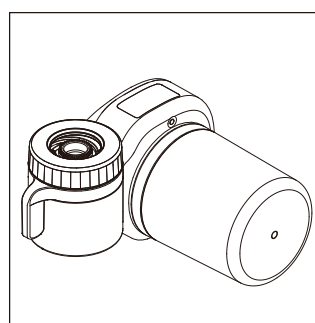
(3) Po výměně baterie se na displeji nadále zobrazuje životnost filtrační kazety.



D1-1



D1-2



D1-3

3. Bezpečnostní opatření

Varování

- Jako zdroj vody vždy používejte vodu z obecního vodovodu. Nepoužívejte vodu, která je mikrobiologicky nebezpečná nebo jejíž kvalita není známa, bez dostatečné dezinfekce před použitím zařízení nebo po něm.
- Neinstalujte toto zařízení na vodovodní potrubí s tlakem vody vyšším než 0,35 MPa. Pokud je tlak vstupní vody vyšší než 0,35 MPa, je třeba nainstalovat přetlakový ventil (zakoupený samostatně).
- Teplota vody pro filtrovaný režim by se měla pohybovat v rozmezí 5–38 °C. Pokud teplota vstupní vody překročí 38 °C, dojde k poškození filtru. Pokud je teplota vstupní vody nižší než 5 °C, může dojít k zamrznutí a úniku vody.
- Pořadí instalace neměňte.
- Toto zařízení je určeno pouze pro domácí použití.

Upozornění

- Systém a montáž musí být v souladu s platnými místními předpisy.
- Zachycené nebo jiné látky odstraněné nebo zredukované tímto systémem nemusí být nutně obsaženy ve veškeré vodě uživatele.
- Pro dosažení nejlepšího výkonu vyměňte filtrační kazetu podle doby výměny filtru navržené v kapitole 2. Pokud pozorujete výrazně nižší průtok, doporučujeme vyměnit filtr.
- Neblokujte výstup filtrované vody ani k němu nepřipojujte jiná zařízení.
- Zařízení uchovávejte mimo dosah tepla, aby nedošlo k jeho deformaci nebo poškození.
- Do zařízení nezasahujte.
- Tento spotřebič nezměkčuje vodu.
- Filtrovanou vodu nepoužívejte v akváriích. Filtrovaná nebo nefiltrovaná voda z vodovodu může být pro ryby škodlivá.

4. Záruka a servis

Pokud potřebujete informace nebo máte jakékoli potíže, navštivte webové stránky společnosti Philips na adrese www.philips.com/water nebo se obraťte na zákaznický servis ve vaší zemi. Pokud ve vaší zemi zákaznický servis není, obraťte se na místního prodejce.

5. Seznam položek

| | |
|--------------------|-----|
| Zařízení | 1 x |
| Volitelné adaptéry | 1 x |
| Návod k použití | 1 x |

Tento návod k použití uschovejte pro pozdější nahlédnutí.



Zaregistrujte svůj výrobek a získejte více informací prostřednictvím níže uvedeného odkazu:

www.philips.com/water

Specifikace se mohou změnit bez předchozího upozornění

© 2023 AquaShield

Všechna práva vyhrazena.

Philips a emblém štítu Philips jsou registrované ochranné známky společnosti Koninklijke Philips N.V. a jsou použity na základě licence.

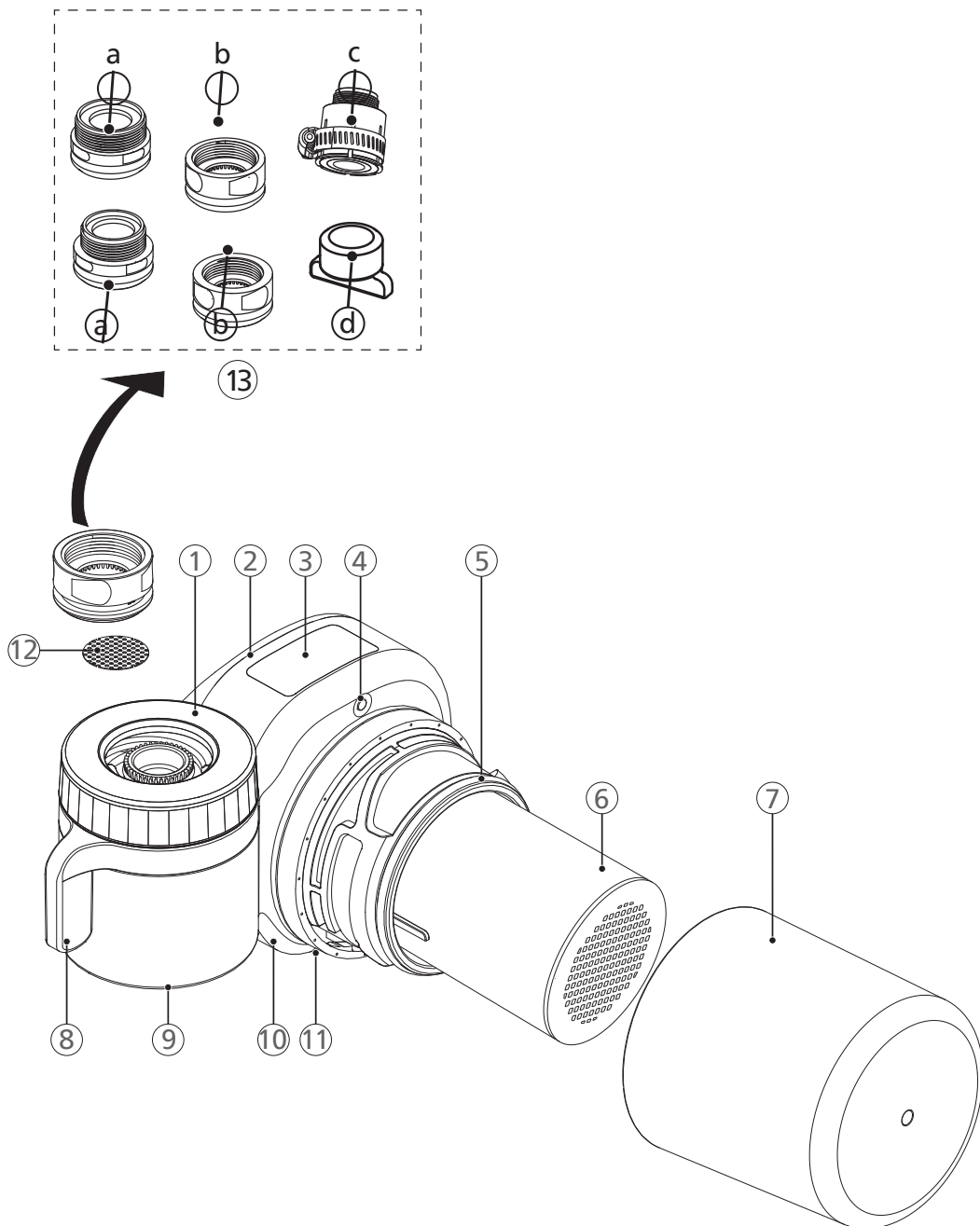
Tento výrobek byl vyroben a je prodáván na odpovědnost společnosti Hong Kong AquaShield Health Technology Company Limited a společnost Hong Kong AquaShield Health Technology Company Limited je v souvislosti s tímto výrobkem poskytovatelem záruky.

Rev A SRP 23



Inhalt

| | |
|----------------------------------|----|
| Einrichtung und Verwendung | 29 |
| Wartung | 31 |
| Vorsichtsmaßnahmen | 33 |
| Garantie & Service | 33 |
| Lieferumfang | 33 |



DE

- ① Befestigungsmutter
 - ② Filterpatronenhalter
 - ③ Anzeige der Filterlebensdauer
 - ④ Reset-Taste
 - ⑤ Dichtungsring
 - ⑥ Filterpatrone
 - ⑦ Gehäuse der Filterpatrone
 - ⑧ Auswahlhebel
 - ⑨ Auslass für ungefiltertes Wasser
 - ⑩ Batteriedeckel
 - ⑪ Auslass für gefiltertes Wasser
 - ⑫ Vorfilter
 - ⑬ Optionale Adapter
- Ⓐ A-Typ
 - Ⓑ B-Typ
 - Ⓒ C-Typ
 - Ⓓ Mini-Schraubenschlüssel

1. Einrichtung und Verwendung

Vorbereitung

- Dieses Gerät kann nur an Wasserhähne mit einem Durchmesser zwischen 15 mm und 24 mm angeschlossen werden.
- Bevor Sie das Gerät am Wasserhahn anbringen, sollten Sie zunächst den passenden Adapter auswählen.
- Mit den Adaptern kann dieses Gerät an den meisten Wasserhähnen angebracht werden, außer an:
 - Wasserhähnen mit einem Durchmesser von weniger als 15 mm oder mehr als 24 mm
 - Wasserhähnen mit einem Duschkopf
 - Wasserhähnen mit rechteckigen oder ovalen Auslässen
 - Wasserhähnen mit einem Sensorkopf

Einrichtung

Beachten Sie bitte je nach Adapter die verschiedenen Installationsmethoden

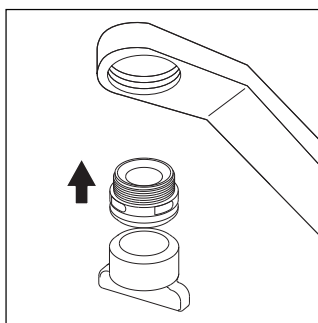
Installation von Adaptern des Typs A

Anwendbar für Wasserhahn-Strahlregler mit Innengewinde

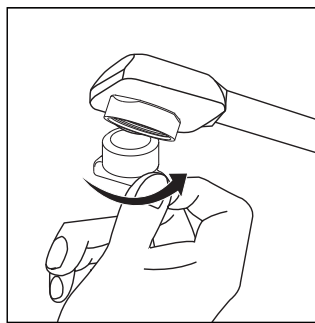
(1) Entfernen Sie den originalen Strahlreglerdeckel und den Dichtungsring vom Hahn. **A1-1**

(2) Schrauben Sie den passenden Adapter (Typ A) auf den Wasserhahn. **A1-1**

(3) Verwenden Sie einen Mini-Schraubenschlüssel zum Festziehen des Adapters. **A1-2**



A1-1



A1-2

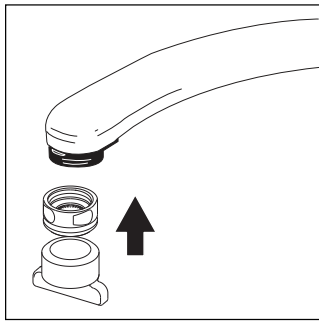
Montage von Adaptern des Typs B

Passend für Wasserhahn-Strahlregler mit Außengewinde

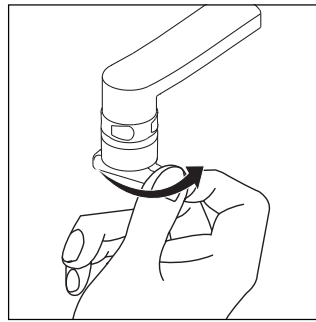
(1) Entfernen Sie den ursprünglichen Strahlreglerdeckel vom Wasserhahn.

(2) Nehmen Sie den Originaladapter heraus und schrauben Sie den passenden Adapter (Typ B) auf den Wasserhahn. **B1-1**

(3) Verwenden Sie einen Mini-Schraubenschlüssel zum Festziehen des Adapters. **B1-2**



B1-1



B1-2

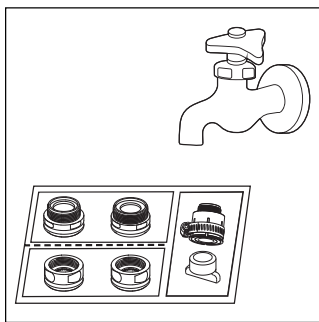
Montage von Adaptern des Typs C

Anwendbar für andere Wasserhähne als A oder B mit einem Durchmesser von 15 mm bis 21 mm. Bitte halten Sie einen Schlitzschraubendreher bereit, bevor Sie den C-Typ-Adapter installieren.

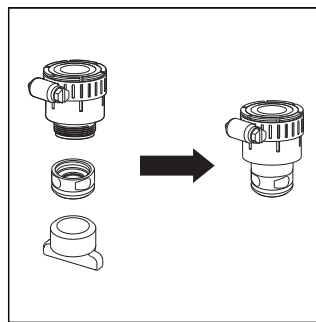
(1) Ob der innere oder der äußere Dichtungsring des C-Adapters erforderlich ist, hängt von den Abmessungen des Wasserhahnauslasses ab. **C1-1**

(2) Kombinieren Sie den Typ-B-Adapter mit dem Typ-C-Adapter. **C1-2**

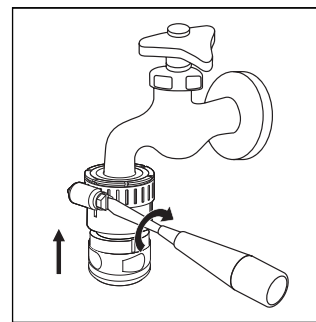
(3) Stellen Sie die kombinierten Adapter ein und schrauben Sie sie auf den Wasserhahn. **C1-3**



C1-1



C1-2



C1-3

Installation des Geräts

(1) Schrauben Sie das Gehäuse der Filterpatrone ab.

(2) Nehmen Sie die Filterpatrone aus der Schutzfolie und setzen Sie sie in den Halter ein. Setzen Sie das Gehäuse wieder ein.

(3) Drehen Sie die Befestigungsmutter gegen den Uhrzeigersinn und befestigen Sie das Gerät am Wasserhahn. Lassen Sie dann die Mutter los.

Erstmalige Verwendung

Wählen Sie bei der ersten Verwendung den ungefilterten Modus und lassen Sie das Wasser 5 Sekunden lang laufen. Schalten Sie dann auf den gefilterten Modus um und lassen Sie das Wasser 3 Minuten lang durch den Filter laufen.


Täglicher Gebrauch

Drehen Sie den Hebel, um zwischen den Modi gefilterter Strahl, ungefilterte Dusche und ungefilterter Strahl zu wechseln.

Entnehmen Sie 5 Sekunden lang ungefiltertes Wasser, bevor Sie auf den gefilterten Strahl umschalten,  um zu verhindern, dass der Filter verstopft.

Wenn das Gerät länger als 2 Tage nicht benutzt wurde, lassen Sie das gefilterte Wasser 20 Sekunden lang ablaufen, bevor Sie es erneut benutzen.

Wenn das Gerät länger als 2 Wochen nicht benutzt wurde, lassen Sie das gefilterte Wasser 3 Minuten lang ablaufen, bevor Sie es erneut benutzen. Wenn im gefilterten Wasser ein Geruch festgestellt wird, wechseln Sie bitte die Filterpatrone.

 Verwenden Sie für den gefilterten Modus immer kaltes Wasser (5-38°C). Andernfalls wird der Filter beschädigt.

2. Wartung

Austausch des Filters

- Wenn Sie in den Filtermodus wechseln und Wasser durch den Filter fließt, beginnt das Display, die Nutzungsdauer des Filters herunterzuzählen. Wenn das Display „0000“ anzeigt, bedeutet dies, dass die Filterpatrone das Ende ihrer Lebensdauer erreicht hat und sofort ausgetauscht werden sollte.
- Sie können die Nutzungsdauer des Filters auch überprüfen, indem Sie kurz auf die Filter-Reset-taste drücken, ohne den Wasserhahn aufzudrehen.

Hinweise

Die tatsächliche Nutzungsdauer der Filterpatrone hängt von der örtlichen Leitungswasserqualität und dem täglichen Gebrauch ab. Wenn eine deutlich geringere Durchflussmenge festgestellt wird, wechseln Sie bitte die Filterpatrone aus.

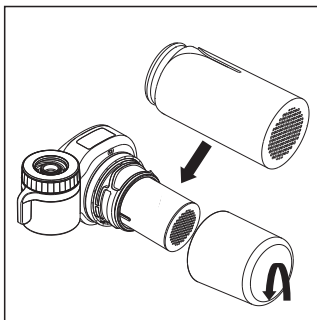
Austausch der Filterpatrone **E1-1**

- A. Schließen Sie den Wasserhahn
- B. Nehmen Sie das Filtergehäuse ab
- C. Setzen Sie eine neue Filterpatrone in die Halterung ein und setzen Sie das Gehäuse wieder auf. Prüfen Sie, ob der Dichtungsring richtig sitzt und ob er beschädigt ist.
- D. Drücken Sie die Reset-Taste 3 Sekunden lang, um in den Modus „Filterlebensdauer zurücksetzen“ zu gelangen. Drücken Sie kurz auf die Reset-Taste, um die entsprechende Zahl für die Filterkapazität auszuwählen:

| Modellcode der Filterpatrone | Filterkapazität |
|------------------------------|-----------------|
| AWP 305 | 1 000 l |
| AWP 315 | 1 200 l |

Sobald Sie die richtige Zahl ausgewählt haben, lassen Sie die Reset-Taste los. Das Zurücksetzen ist nun abgeschlossen.

E. Lassen Sie das Wasser 5 Sekunden lang im ungefilterten Modus und 3 Minuten lang im gefilterten Modus laufen.

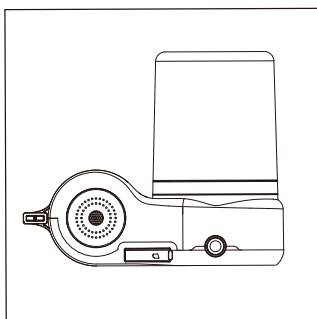


E1-1

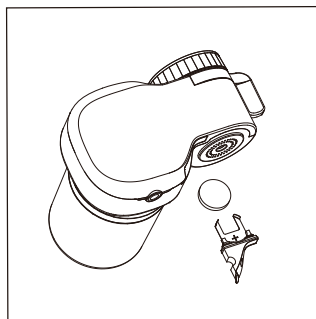
Batteriewechsel

Wenn die Batterieleistung weniger als 5 % beträgt, nimmt die Helligkeit des Displays ab. Wenn auf dem Display keine Zahlen mehr angezeigt werden, obwohl Wasser durch den Wasserhahn läuft, muss die Batterie ersetzt werden.

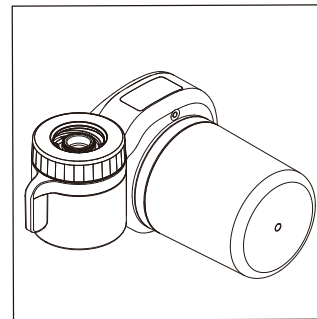
- (1) Ziehen Sie den Batteriedeckel ab und setzen Sie eine neue Batterie in den Batteriedeckel ein. Achten Sie dabei auf die Richtung der positiven und negativen Pole. **D1-1** **D1-2**
- (2) Schieben Sie den Batteriedeckel wieder auf den Einschaltknopf und vergewissern Sie sich, dass er richtig sitzt. **D1-3**
- (3) Nach dem Auswechseln der Batterie zeigt das Display wieder die Nutzungsdauer der Filterpatrone an.



D1-1



D1-2



D1-3

3. Vorsichtsmaßnahmen

Warnung

- Verwenden Sie immer kommunales Leitungswasser als Wasserquelle. Verwenden Sie das Gerät nicht mit mikrobiologisch unsicherem Wasser oder mit Wasser unbekannter Qualität, ohne dass eine angemessene Desinfektion vor oder nach dem Gerät erfolgt ist.
- Installieren Sie dieses Gerät nicht an einer Wasserleitung mit einem Wasserdruck von mehr als 0,35 MPa. Wenn der Druck des Eingangswassers 0,35 MPa überschreitet, muss ein Überdruckventil installiert werden (separat erhältlich).
- Die Wassertemperatur für den Filtrationsbetrieb sollte zwischen 5-38°C liegen. Wenn die Temperatur des Eingangswassers 38°C überschreitet, wird der Filter beschädigt. Wenn die Temperatur des Eingangswassers unter 5°C liegt, kann es zu Gefrierschäden und Wasseraustritt kommen.
- Die Installationsreihenfolge darf nicht umgekehrt werden.
- Dieses Gerät ist nur für den Hausgebrauch bestimmt.

Achtung

- Das System und die Installation müssen den geltenden und örtlichen Vorschriften entsprechen.
- Das System und die Installation müssen den geltenden und örtlichen Vorschriften entsprechen.
- Um die beste Leistung zu erzielen, wechseln Sie bitte Ihre Filterpatrone entsprechend der in Kapitel 2 empfohlenen Wechselintervalle. Wenn eine deutlich geringere Durchflussrate beobachtet wird, empfehlen wir, den Filter zu wechseln.
- Blockieren Sie den Auslass des gefilterten Wassers nicht und schließen Sie keine anderen Geräte daran an.
- Halten Sie das Gerät von Hitze fern, um Verformungen oder Brüche zu vermeiden.
- Nehmen Sie keine Manipulationen am Gerät vor.
- Dieses Gerät kann das Wasser nicht enthärten.
- Verwenden Sie kein gefiltertes Wasser in Aquarien. Leitungswasser, gefiltert oder ungefiltert, kann für Fische schädlich sein.

4. Garantie & Service

Falls Sie Informationen benötigen oder Fragen haben, besuchen Sie bitte die Philips-Webseite auf www.philips.com/water oder kontaktieren Sie das Kundendienstzentrum in Ihrem Land. Falls es kein Kundendienstzentrum in Ihrem Land gibt, gehen Sie zum örtlichen Händler.

5. Lieferumfang

| | |
|-------------------|----|
| Gerät | 1x |
| Optionale Adapter | 1x |
| Benutzerhandbuch | 1x |

Bitte bewahren Sie dieses Benutzerhandbuch zum späteren Nachschlagen auf.



Registrieren Sie Ihr Produkt und erfahren Sie mehr über den unten stehenden Link:

www.philips.com/water

Die technischen Daten können ohne vorherige Ankündigung geändert werden

© 2023 AquaShield

Alle Rechte vorbehalten.

Philips und das Philips Shield Emblem sind eingetragene Marken der Koninklijke Philips N.V. und werden unter Lizenz verwendet.

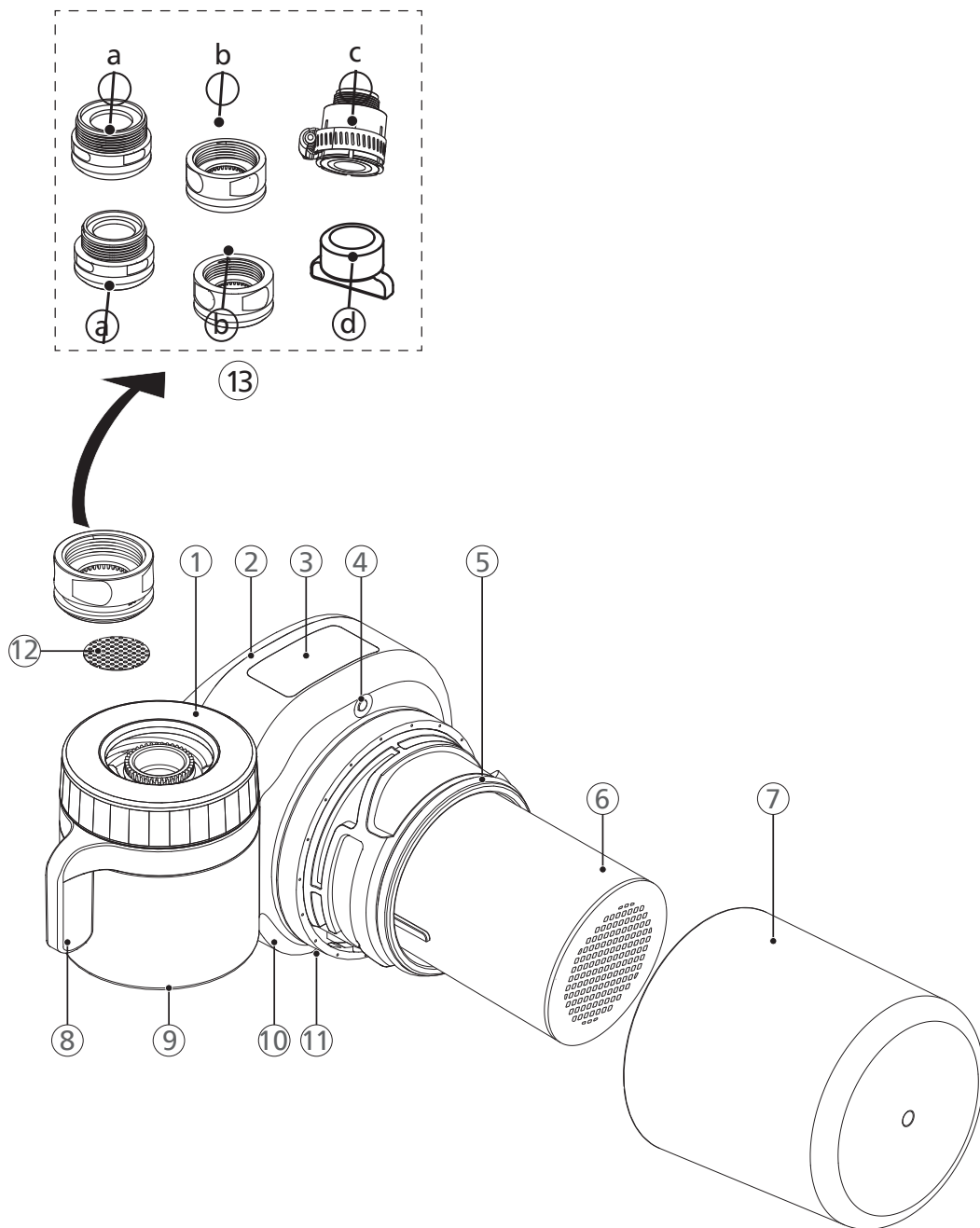
Dieses Produkt wurde von Hongkong AquaShield Health Technology Company Limited hergestellt und wird unter der Verantwortung von Hong Kong AquaShield Health Technology Company Limited verkauft. Hong Kong AquaShield Health Technology Company Limited ist der Garantiegeber in Bezug auf dieses Produkt.

Rev A AUG 23



Índice

| | |
|---------------------------|----|
| Instalación y uso | 37 |
| Mantenimiento | 39 |
| Precauciones | 41 |
| Garantía y servicio | 41 |
| Lista de contenido | 41 |



ES

- | | |
|--|---------------------------|
| ① Tuerca de fijación | ⑩ Tapa de la batería |
| ② Soporte del cartucho del filtro | ⑪ Salida de agua filtrada |
| ③ Visor de vida útil del filtro | ⑫ Prefiltro |
| ④ Botón de reinicio | ⑬ Adaptadores opcionales |
| ⑤ Anillo de estanqueidad | (a) Tipo A |
| ⑥ Cartucho de filtro | (b) Tipo B |
| ⑦ Compartimiento del cartucho del filtro | (c) Tipo C |
| ⑧ Perilla de selección | (d) Mini llave inglesa |
| ⑨ Salida de agua no filtrada | |

1. Instalación y uso

Preparación

- Este dispositivo solo puede acoplarse a grifos con un diámetro de entre 15 mm y 24 mm.
- Antes de colocar el dispositivo en el grifo, se debe elegir el adaptador adecuado.
- Los adaptadores permiten acoplar este dispositivo a la mayoría de los grifos, excepto:
 - grifos con un diámetro inferior a 15 mm o superior a 24 mm
 - grifos con cabezal de ducha
 - grifos con salidas rectangulares u ovaladas
 - grifos con cabezal de sensor

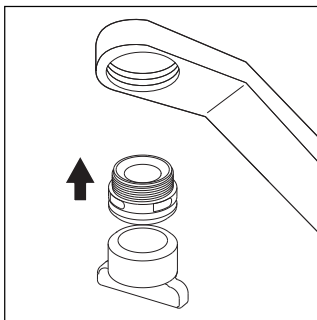
Instalación

Para diferentes adaptadores, consulte los distintos métodos de instalación.

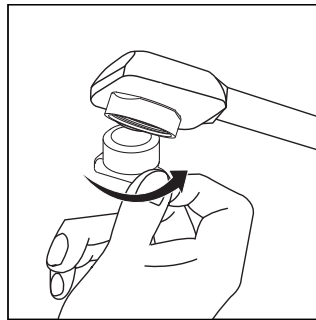
Instalación de adaptadores tipo A

Compatible con aireadores de grifos con rosca hembra

- (1) Retire la tapa del aireador original y el anillo de estanqueidad del grifo. **A1-1**
- (2) Enrosque el adaptador correspondiente (tipo A) en el grifo. **A1-1**
- (3) Utilice una mini llave inglesa para ajustar el adaptador. **A1-2**



A1-1

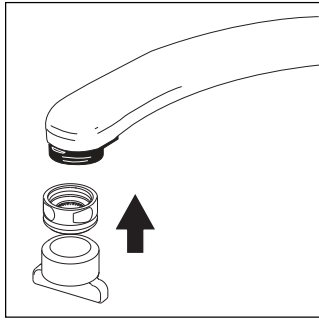


A1-2

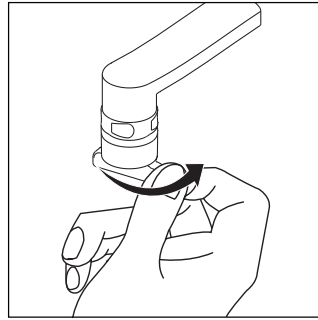
Instalación de adaptadores tipo B

Compatible con aireadores de grifos con rosca macho

- (1) Retire la tapa del aireador original del grifo.
- (2) Retire el adaptador original y enrosque el adaptador correspondiente (tipo B) **B1-1** en el grifo.
- (3) Utilice una mini llave inglesa para ajustar el adaptador. **B1-2**



B1-1



B1-2

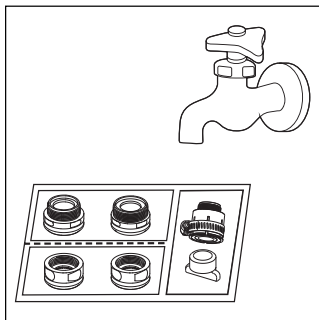
Instalación de adaptadores tipo C

Esto se aplica a grifos que no sean A o B con un diámetro de entre 15 mm y 21 mm. Prepare un destornillador de ranura por adelantado antes de la instalación del adaptador de tipo C.

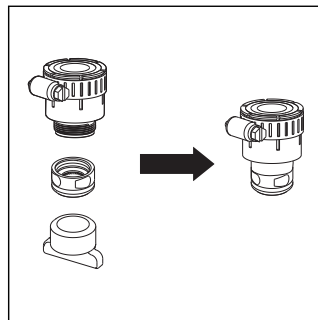
(1) El hecho de que sea necesario usar el anillo de estanqueidad interior o exterior del adaptador tipo C depende de las dimensiones de la salida del grifo. **C1-2**

(2) Combine el adaptador tipo B con el adaptador tipo C. **C1-1**

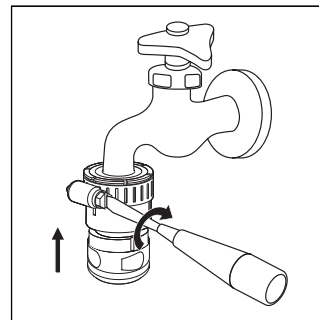
(3) Ajuste y enrosque los adaptadores combinados en el grifo. **C1-3**



C1-1



C1-2



C1-3

Instalación del dispositivo

(1) Desatornille el compartimiento del cartucho del filtro.

(2) Saque el cartucho del filtro de la película protectora y colóquelo en el soporte. Vuelva a colocar el compartimiento.


(3) Gire en sentido contrario a las agujas del reloj la tuerca de fijación y fije el dispositivo al grifo; a continuación, suelte la tuerca.

Uso por primera vez

Durante el primer uso, seleccione el modo sin filtrar y deje correr el agua durante 5 segundos. A continuación, cambie al modo filtrado y deje que el agua pase por el filtro durante 3 minutos.


Uso diario

Gire la perilla para cambiar entre los modos de chorro filtrado, agua sin filtrar y chorro sin filtrar.

Deje correr el agua sin filtrar durante 5 segundos antes de pasar al chorro filtrado  para evitar que se obstruya el filtro.

Si no se ha utilizado durante más de 2 días, extraiga agua filtrada durante 20 segundos antes de volver a usarla.

Si no se ha utilizado durante más de 2 semanas, extraiga agua filtrada durante 3 minutos antes de volver a usarla. Si el agua filtrada desprende olores, cambie el cartucho del filtro.

 Utilice siempre agua fría (5-38 °C) para el modo filtrado. De lo contrario, se dañará el filtro.

2. Mantenimiento

Sustitución del filtro

- Cuando se cambia al modo filtrado y el agua está fluyendo del filtro, la pantalla inicia la cuenta atrás de la vida útil del filtro. Cuando la pantalla muestra "0000", significa que el cartucho del filtro ha llegado al final de su vida útil y debe sustituirse inmediatamente.
- También puede comprobar la vida útil del filtro pulsando brevemente el botón de reinicio del filtro sin abrir el grifo.

Notas

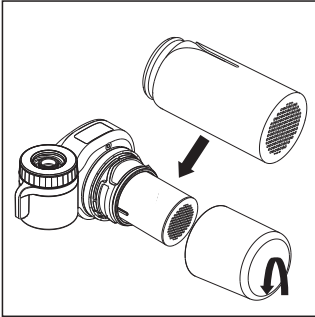
La vida útil real del cartucho del filtro depende de la calidad del agua del grifo local y del uso diario. Si se observa una disminución significativa del caudal, sustituya el cartucho del filtro.

Reemplazo del cartucho del filtro **E1-1**

- A. Cierre el grifo
- B. Quite el compartimiento del filtro
- C. Introduzca un nuevo cartucho del filtro en el soporte y vuelva a colocar el compartimiento. Compruebe si el anillo de estanqueidad está en su sitio y si está dañado.
- D. Pulse el botón "reset" (reinicio) durante 3 segundos para ingresar en el modo de "Reinicio de la vida útil del filtro". Pulse brevemente el botón de reinicio para seleccionar el número en función de la capacidad del filtro:

| Código del modelo de cartucho del filtro | Capacidad del filtro |
|--|----------------------|
| AWP 305 | 1 000 l |
| AWP 315 | 1 200 l |

Una vez seleccionado el número correcto, suelte el botón de reinicio. Ha completado el reinicio. E. Deje correr el agua durante 5 segundos en el modo sin filtrar y 3 minutos en el modo filtrado.



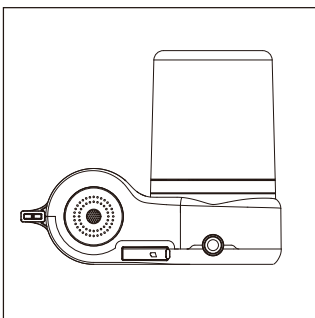
E1-1

Sustitución de la batería

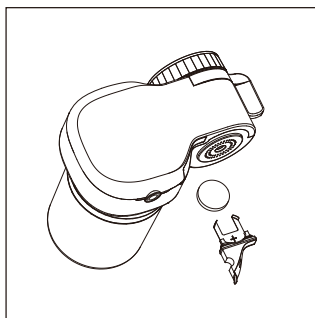
Cuando la carga de la batería sea inferior al 5 %, el brillo de la pantalla disminuirá.

Cuando la pantalla deja de mostrar números, incluso si pasa agua por el dispositivo, se debe sustituir la batería.

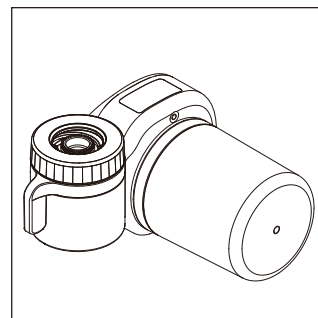
- (1) Extraiga la tapa de la batería e instale una batería nueva. Preste atención a la colocación de los polos positivo y negativo. **D1-1** **D1-2**
- (2) Vuelva a colocar la tapa de la batería en el dispositivo y asegúrese de que está correctamente encajada. **D1-3**
- (3) Después de sustituir la batería, la pantalla seguirá mostrando la vida útil del cartucho filtrante.



D1-1



D1-2



D1-3

3. Precauciones

Advertencia

- Utilice siempre el agua del grifo municipal como fuente de agua. No utilice agua insegura a nivel microbiológico o de calidad desconocida sin desinfectar adecuadamente el dispositivo antes o después del uso.
- No instale este dispositivo en una línea de suministro de agua con una presión superior a 0,35 MPa. Si la presión del agua de entrada supera los 0,35 MPa, debe instalar una válvula de alivio.- La temperatura del agua para el modo de filtración debe estar entre 5 y 38 °C. Si la temperatura del agua de entrada supera los 38 °C, el filtro se dañará. Si la temperatura del agua de entrada es inferior a 5 °C, puede provocar congelación y fugas de agua.
- No invierta el orden de instalación.
- Este dispositivo está destinado exclusivamente a un uso doméstico.

Precaución

- El sistema y la instalación deberán cumplir la normativa local aplicable.
- Las sustancias o los contaminantes que elimina o reduce este purificador de agua no se encuentran necesariamente en el agua de todos los usuarios.
- Para obtener un mejor rendimiento, cambie el cartucho del filtro de acuerdo con el período de sustitución del filtro sugerido en el capítulo 2. Cuando se observe un caudal significativamente bajo, se recomienda cambiar también los filtros.
- No bloquee la salida de agua filtrada ni conecte otros dispositivos a ella.
- Mantenga el dispositivo alejado del calor para evitar deformaciones o roturas.
- No manipule el aparato.
- Este dispositivo no suaviza el agua.
- No utilice agua filtrada en las peceras. El agua del grifo, filtrada o sin filtrar, puede ser perjudicial para los peces.

4. Garantía y servicio

Si necesita información o tiene algún problema, visite la página web de Philips en www.philips.com/water o póngase en contacto con el centro de atención al consumidor de su país. Si no hay un centro de atención al consumidor en su país, diríjase al distribuidor local.

5. Lista de contenido

| | |
|------------------------|----|
| Dispositivo | 1x |
| Adaptadores opcionales | 1x |
| Manual del usuario | 1x |

Guarde este manual de usuario para referencias futuras.



Registre su producto y obtenga más información a través del siguiente enlace de sitio web:

www.philips.com/water

Las especificaciones están sujetas a cambios sin previo aviso

© 2023 AquaShield

Todos los derechos reservados.

Philips y el emblema del escudo de Philips son marcas registradas de Koninklijke Philips N.V. y se utilizan bajo licencia.

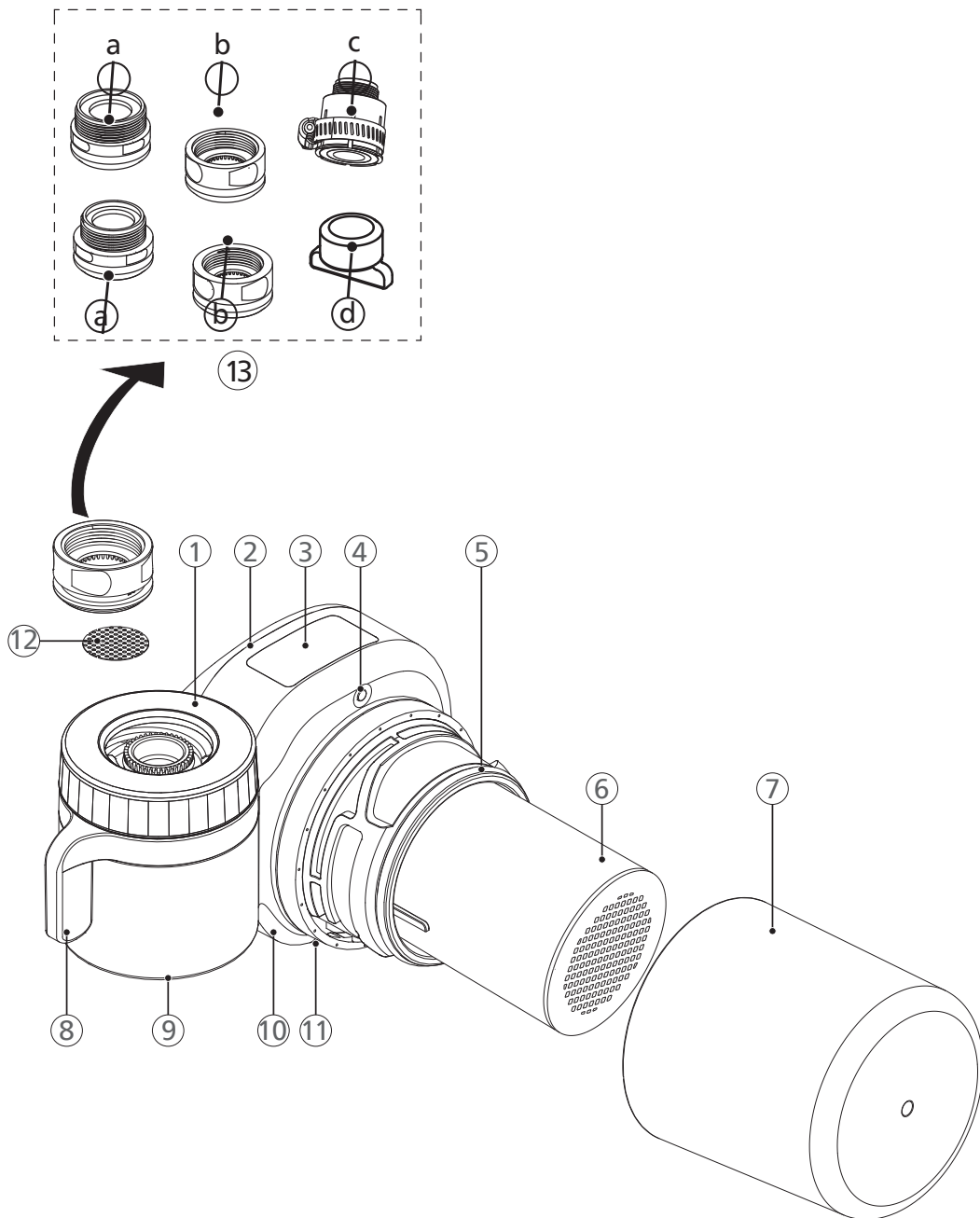
Este producto se ha fabricado y se vende bajo la responsabilidad de Hong Kong AquaShield Health Technology Company Limited y Hong Kong AquaShield Health Technology Company Limited es el garante en relación con este producto.

Rev A AUG 23



Contenu

| | |
|-----------------------------------|----|
| Installation et utilisation | 45 |
| Entretien | 47 |
| Précautions | 49 |
| Garantie et service | 49 |
| Contenu de l'emballage | 49 |



FR

- | | |
|--|-------------------------|
| ① Écrou de fixation | ⑩ Cache de la batterie |
| ② Support de cartouche filtrante | ⑪ Sortie d'eau filtrée |
| ③ Affichage de la durée d'exploitation du filtre | ⑫ Préfiltre |
| ④ Bouton de réinitialisation | ⑬ Adaptateurs en option |
| ⑤ Joint | ① Type A |
| ⑥ Cartouche filtrante | ② Type B |
| ⑦ Boîtier de cartouche filtrante | ③ Type C |
| ⑧ Levier de sélection | ④ Mini clé à molette |
| ⑨ Sortie d'eau non filtrée | |

1. Installation et utilisation

Préparation

- Cet appareil ne peut se fixer que sur des robinets d'un diamètre compris entre 15 et 24 mm.
- Avant de fixer l'appareil sur le robinet, il faut d'abord choisir l'adaptateur correspondant.
- Les adaptateurs permettent de fixer cet appareil sur la plupart des robinets, à l'exception des:
 - robinets d'un diamètre inférieur à 15 mm ou supérieur à 24 mm
 - robinets avec pommeau de douche
 - robinets avec sorties rectangulaires ou ovales
 - robinets avec capteur

Installation

En fonction des différents adaptateurs, veuillez vous référer aux différentes méthodes d'installation.

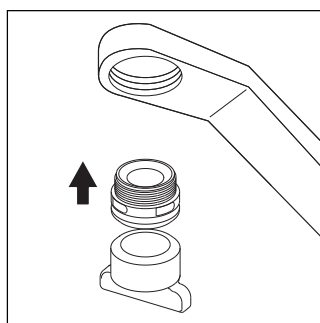
Installation des adaptateurs de type A

Applicable aux aérateurs de robinet avec filetage femelle

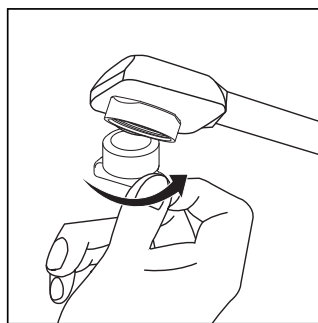
(1) Retirez le bouchon de l'aérateur et le joint d'étanchéité d'origine du robinet.

(2) Vissez l'adaptateur correspondant (type A) sur le robinet. **A1-1**

(3) Utilisez la mini clé à molette pour serrer l'adaptateur. **A1-2**



A1-1



A1-2

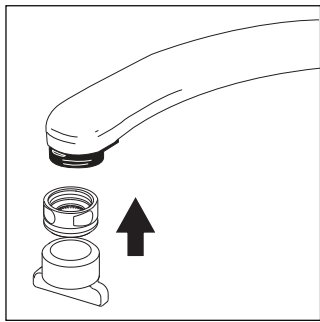
Installation des adaptateurs de type B

Applicable aux aérateurs de robinet avec filetage mâle

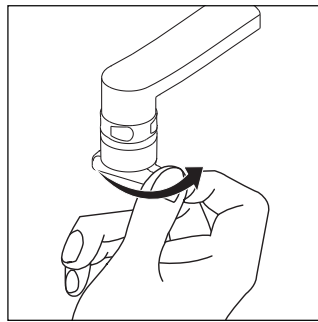
(1) Retirez le bouchon de l'aérateur d'origine du robinet.

(2) Retirez l'adaptateur d'origine et vissez l'adaptateur correspondant (type B) sur le robinet. **B1-1**

(3) Utilisez la mini clé à molette pour serrer l'adaptateur. **B1-2**



B1-1



B1-2

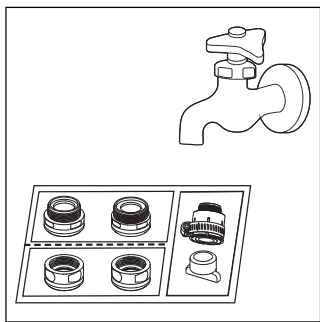
Installation des adaptateurs de type C

Applicable aux robinets autres que A ou B d'un diamètre de 15 à 21 mm. Ayez un tournevis plat à portée de main avant d'installer l'adaptateur de type C.

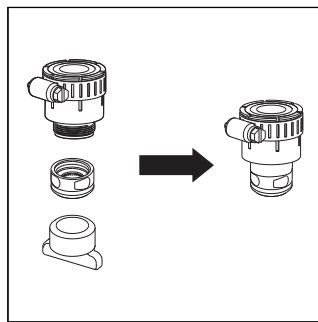
(1) La nécessité d'utiliser le joint d'étanchéité intérieure ou extérieure de l'adaptateur de type C dépend de la dimension de la sortie du robinet. **C1-1**

(2) Combinez l'adaptateur de type B avec l'adaptateur de type C. **C1-2**

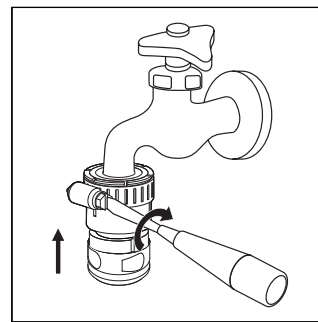
(3) Ajustez et vissez les adaptateurs combinés sur le robinet. **C1-3**



C1-1



C1-2



C1-3

Installation de l'appareil

(1) Dévissez le boîtier de la cartouche filtrante.

(2) Retirez la cartouche filtrante du film protecteur et placez-la dans le support. Remettez le boîtier.


(3) Tournez l'écrou de fixation dans le sens inverse des aiguilles d'une montre et fixez l'appareil au robinet, puis relâchez l'écrou.

Première utilisation

Lors de la première utilisation, sélectionnez le mode non filtré et laissez couler l'eau pendant 5 secondes. Passez ensuite en mode filtré et laissez l'eau s'écouler à travers le filtre pendant 3 minutes.

Utilisation quotidienne

Tournez le levier pour passer du mode jet filtré au mode douche non filtrée et au mode jet non filtré.

Procédez à l'extraction de l'eau non filtrée pendant 5 secondes avant de passer au mode  jet filtré afin d'éviter l'obstruction du filtre.

Si elle n'a pas été utilisée pendant plus de 2 jours, procédez à l'extraction de l'eau filtrée pendant 20 secondes avant de l'utiliser à nouveau.

Si elle n'a pas été utilisée pendant plus de 2 semaines, procédez à l'extraction de l'eau filtrée pendant 3 minutes avant de l'utiliser à nouveau. Si l'eau filtrée dégage une odeur, veuillez remplacer la cartouche filtrante.

 Utilisez toujours de l'eau froide (5 à 38 °C) pour le mode filtré. Sinon, le filtre sera endommagé.

2. Entretien

Remplacement du filtre

- Lorsque l'écran affiche "0000", cela signifie que la cartouche filtrante a atteint sa fin de vie et lorsque vous passez en mode jet filtré et que de l'eau s'écoule à travers le filtre, l'écran commence à décompter la durée de vie du filtre. Lorsque l'écran affiche « 0000 », cela signifie que la cartouche filtrante a atteint sa fin de vie et qu'elle doit être remplacée immédiatement.
- Vous pouvez également vérifier la durée de vie du filtre en appuyant brièvement sur le bouton de réinitialisation du filtre sans ouvrir le robinet.

Remarques

La durée de vie réelle de la cartouche filtrante dépend de la qualité de l'eau du robinet et de l'utilisation quotidienne. Si vous constatez une baisse significative du débit, remplacez la cartouche filtrante.

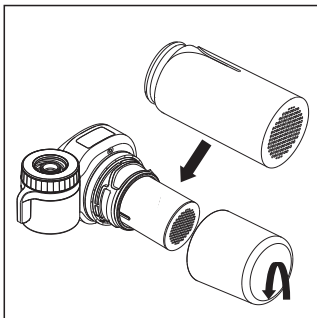
Remplacement de la cartouche filtrante **E1-1**

- A. Fermez le robinet.
- B. Retirez le boîtier du filtre.
- C. Insérez une nouvelle cartouche filtrante dans le support et remettez le boîtier en place. Veuillez vérifier si le joint d'étanchéité est en place et s'il est endommagé. Compruebe si el anillo de estanqueidad está en su sitio y si está dañado.
- D. Appuyez longtemps sur le bouton « RESET » pendant 3 secondes pour entrer dans le mode de réinitialisation de durée de vie du filtre. Appuyez brièvement sur le bouton de réinitialisation pour sélectionner le chiffre correspondant à la capacité du filtre:

| Code du modèle de cartouche filtrante | Capacité du filtre |
|---------------------------------------|--------------------|
| AWP 305 | 1 000 l |
| AWP 315 | 1 200 l |

Une fois le bon chiffre sélectionné, relâchez le bouton de réinitialisation. La réinitialisation est maintenant terminée.

E. Laissez couler l'eau pendant 5 secondes dans ce mode non filtré et 3 minutes en mode filtré.



E1-1

Remplacement de la pile

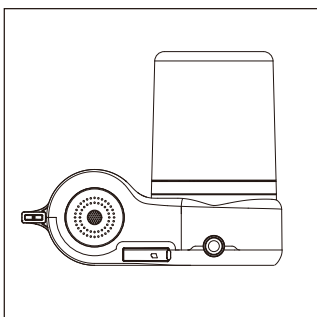
Lorsque la durée de vie de la pile est inférieure à 5 %, la luminosité de l'écran diminue.

Lorsque l'écran n'affiche plus de chiffres alors qu'il y a de l'eau qui s'écoule par le système de filtration sur robinet, la pile doit être remplacée.

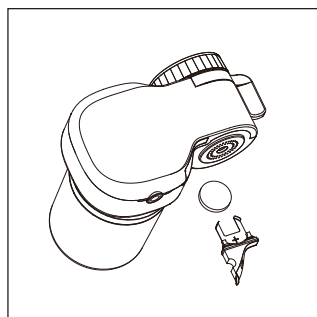
(1) Retirez le couvercle de la pile et installez une nouvelle pile dans le couvercle. Respectez le sens des pôles positif et négatif. **D1-1** **D1-2**

(2) Remplacez le couvercle de la pile sur le système de filtration sur robinet et assurez-vous qu'il est bien en place. **D1-3**

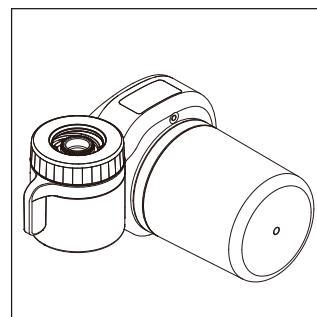
(3) Après le remplacement de la pile, l'écran continue d'afficher la durée de vie de la cartouche filtrante.



D1-1



D1-2



D1-3

3. Précautions

Avertissement

- Utilisez toujours l'eau du robinet municipale comme source d'eau. N'utilisez pas d'eau microbiologiquement dangereuse ou de qualité douteuse sans une désinfection adéquate avant ou après l'appareil.
- N'installez pas cet appareil sur une conduite d'eau dont la pression est supérieure à 0,35 MPa. Si la pression d'entrée de l'eau dépasse 0,35 MPa, une soupape de sécurité doit être installée (achetée séparément).
- La température de l'eau en mode filtration doit être comprise entre 5 et 38 °C. Si la température de l'eau d'entrée dépasse 38 °C, le filtre sera endommagé. Si la température de l'eau d'entrée est inférieure à 5 °C, cela peut provoquer du gel et des fuites d'eau.
- N'inversez pas l'ordre d'installation.
- Cet appareil est destiné à un usage domestique uniquement.

Avertissement

- Le système et l'installation doivent être conformes aux réglementations locales applicables.
- Les substances contenues ou autres éliminées ou réduites par ce purificateur d'eau ne sont pas nécessairement présentes dans l'eau de tous les utilisateurs.
- Pour une performance optimale, veuillez remplacer votre cartouche filtrante en respectant la période de remplacement du filtre suggérée au chapitre 2. Lorsqu'un débit nettement inférieur est observé, nous recommandons de changer le filtre.
- Ne bloquez pas la sortie d'eau filtrée et ne branchez pas d'autres appareils dessus.
- Conservez l'appareil à l'abri de la chaleur afin d'éviter toute déformation ou endommagement.
- N'altérez pas l'appareil.
- Cet appareil n'adoucit pas l'eau.
- N'utilisez pas d'eau filtrée dans les aquariums. L'eau du robinet, filtrée ou non, peut être nocive pour les poissons.

4. Garantie et service

En cas de demande d'informations ou de problèmes, rendez-vous sur le site Internet de Philips à l'adresse www.philips.com/water ou contactez le centre d'assistance des consommateurs de votre pays. S'il n'existe pas de centre d'assistance aux consommateurs dans votre pays, adressez-vous à un revendeur local.

5. Contenu de l'emballage

| | |
|-----------------------|-----|
| Appareil | 1 x |
| Adaptateurs en option | 1 x |
| Manuel d'utilisation | 1 x |

Veuillez conserver ce manuel d'utilisation pour toute référence ultérieure.



Registre su producto y obtenga más información a través del siguiente enlace de sitio web:
www.philips.com/water

Les spécifications peuvent être modifiées sans préavis

© 2023 AquaShield

Tous droits réservés.

Philips et l'emblème du bouclier Philips sont des marques déposées de Koninklijke Philips N.V. et sont utilisées sous licence.

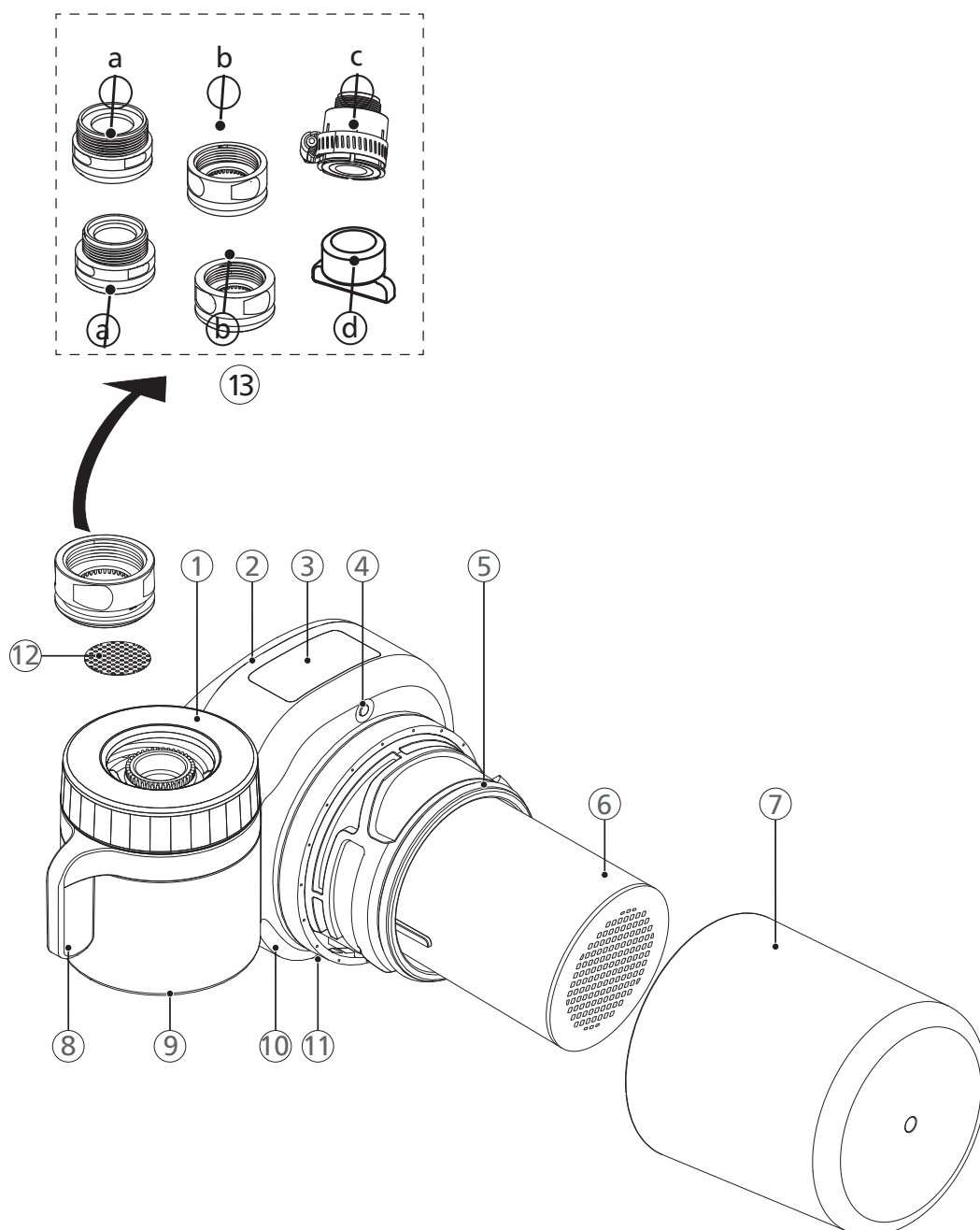
Ce produit a été fabriqué et vendu sous la responsabilité de Hong Kong AquaShield Health Technology Company Limited et Hong Kong AquaShield Health Technology Company Limited est le garant de ce produit.

Rev A AUG 23



Indice

| | |
|----------------------------------|----|
| Installazione e utilizzo | 53 |
| Manutenzione | 55 |
| Precauzioni | 57 |
| Garanzia e Assistenza | 57 |
| Contenuto della confezione | 57 |



IT

- | | |
|---|----------------------------|
| ① Dado di fissaggio | ⑩ Coperchio della batteria |
| ② Supporto della cartuccia filtrante | ⑪ Uscita acqua filtrata |
| ③ Display della durata del filtro | ⑫ Prefiltro |
| ④ Pulsante di ripristino | ⑬ Adattatori opzionali |
| ⑤ Anello di tenuta | (a) Tipo A |
| ⑥ Cartuccia filtrante | (b) Tipo B |
| ⑦ Alloggiamento della cartuccia filtrante | (c) Tipo C |
| ⑧ Leva di selezione | (d) Chiave mini |
| ⑨ Uscita acqua non filtrata | |

1. Installazione e utilizzo

Preparazione

- Questo dispositivo può essere collegato solo a rubinetti di diametro compreso tra 15 e 24 mm.
- Prima di fissare il dispositivo al rubinetto, è necessario scegliere l'adattatore adatto.
- Gli adattatori consentono di fissare questo dispositivo alla maggior parte dei rubinetti, tranne:
 - rubinetti di diametro inferiore a 15 mm o superiore a 24 mm
 - rubinetti con soffione doccia
 - rubinetti con uscite di forma rettangolare o ovale
 - rubinetti con testa sensore

Installazione

A seconda dei vari adattatori, fare riferimento ai diversi metodi di installazione.

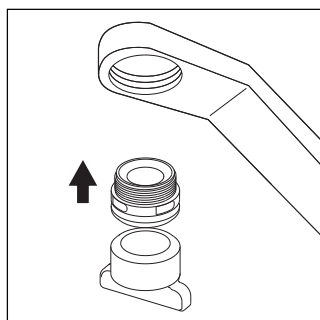
Installazione degli adattatori di tipo A

Applicabile agli aeratori per rubinetti con filettatura femmina

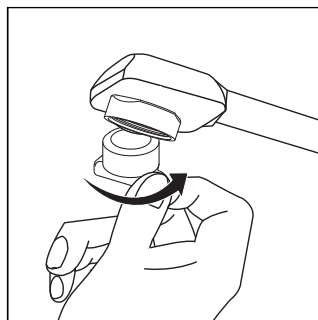
(1) Rimuovere il tappo dell'aeratore originale e l'anello di tenuta dal rubinetto.

(2) Estrarre l'adattatore originale e avvitare l'adattatore corrispondente (di tipo B) sul rubinetto. **A1-1**

(3) Utilizzare una mini-chiave per serrare l'adattatore. **A1-2**



A1-1



A1-2

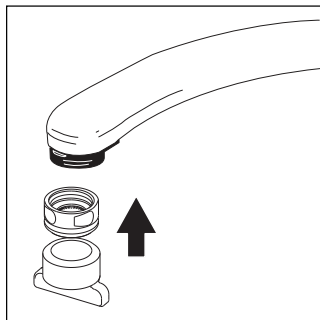
Installazione degli adattatori di tipo B

Applicabile agli aeratori per rubinetti con filettatura femmina

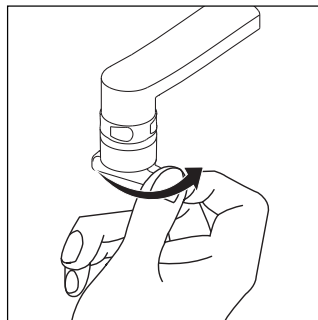
(1) Rimuovere il tappo dell'aeratore originale e l'anello di tenuta dal rubinetto.

(2) Estrarre l'adattatore originale e avvitare l'adattatore corrispondente (di tipo B) sul rubinetto. **B1-1**

(3) Utilizzare una mini-chiave per serrare l'adattatore. **B1-2**



B1-1



B1-2

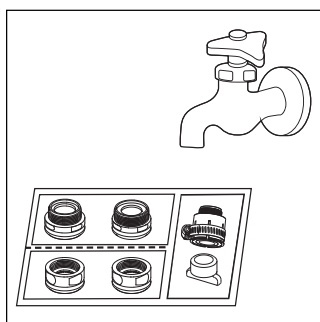
Installazione degli adattatori di tipo C

Applicabile a rubinetti diversi da A o B con diametro di 15 mm-21 mm. Prima di procedere all'installazione dell'adattatore di tipo C, preparare un cacciavite a taglio.

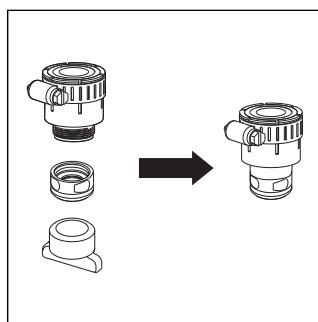
(1) La necessità di utilizzare l'anello di tenuta interno o esterno dell'adattatore di tipo C dipende dalle dimensioni dell'uscita del rubinetto. **C1-1**

(2) Combinare l'adattatore di tipo B con l'adattatore di tipo C. **C1-2**

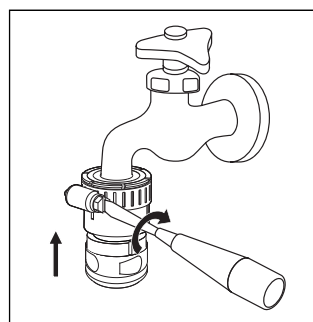
(3) Regolare e avvitare gli adattatori combinati sul rubinetto. **C1-3**



C1-1



C1-2



C1-3

Installazione del dispositivo

(1) Svitare l'alloggiamento della cartuccia filtrante.

(2) Estrarre la cartuccia filtrante dalla pellicola protettiva e inserirla nel supporto. Rimontare l'alloggiamento.


(3) Ruotare il dado di fissaggio in senso antiorario e fissare il dispositivo al rubinetto, quindi rilasciare il dado.

Primo utilizzo

Per il primo utilizzo, selezionare la modalità senza filtro e lasciare scorrere l'acqua per 5 secondi. Passare quindi alla modalità di filtraggio e far scorrere l'acqua attraverso il filtro per 3 minuti.


Uso quotidiano

Ruotare la leva per passare dalla modalità getto filtrato, doccia non filtrata e getto non filtrato.

Estrarre l'acqua non filtrata per 5 secondi prima di passare al flusso filtrato  per evitare di intasare il filtro.

Se non è stata usata per più di 2 giorni, estrarre l'acqua filtrata per 20 secondi prima di usarla di nuovo.

Se non è stata usata per più di 2 settimane, estrarre l'acqua filtrata per 3 minuti prima di usarla ancora. Se si riscontrano odori nell'acqua filtrata, sostituire la cartuccia filtrante.

 Utilizzare sempre acqua fredda (5-38°C) per la modalità filtrata. Altrimenti il filtro si danneggia.

2. Manutenzione

Sostituzione del filtro

- Quando si passa alla modalità flusso filtrato e c'è acqua che scorre attraverso il filtro, il display inizia a contare la durata del filtro. Se il display visualizza "0000" significa che la cartuccia filtrante ha esaurito la sua durata e va sostituita immediatamente.
- È possibile verificare la durata del filtro anche premendo brevemente il pulsante di ripristino del filtro senza aprire il rubinetto.

Note

La durata effettiva della cartuccia filtrante dipende dalla qualità dell'acqua di rubinetto locale e dall'uso quotidiano. Sostituire la cartuccia filtrante se si osserva una riduzione significativa della portata.

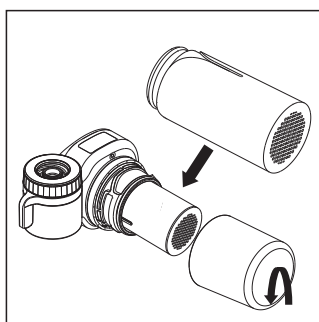
Sostituzione della cartuccia filtrante **E1-1**

- Chiudere il rubinetto
- Rimuovere l'alloggiamento del filtro
- Inserire una nuova cartuccia filtrante nel supporto e rimontare l'alloggiamento. Controllare se l'anello di tenuta è in posizione e se è danneggiato.
- Premere a lungo il pulsante di reset per 3 secondi per entrare in modalità reset della durata del filtro. Premere brevemente il pulsante di reset per selezionare il numero in base alla capacità del filtro:

| Codice del modello di cartuccia filtrante | Capacità del filtro |
|---|---------------------|
| AWP 305 | 1 000 l |
| AWP 315 | 1 200 l |

Una volta selezionato il numero giusto, rilasciare il pulsante di reset. Adesso il ripristino è stato eseguito.

E. Lasciare scorrere l'acqua per 5 secondi in questa modalità non filtrata e per 3 minuti nella modalità filtrata.



E1-1

Sostituzione della batteria

Quando la carica della batteria è inferiore al 5%, la luminosità del display diminuisce.

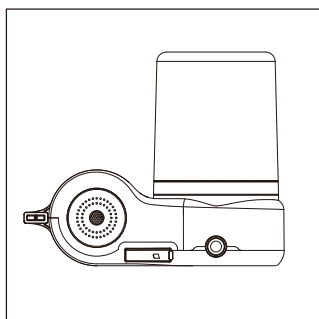
Se il display smette di visualizzare i numeri, anche se l'acqua esce dal rubinetto, la batteria deve essere sostituita.

(1) Estrarre il coperchio della batteria e installare una nuova batteria nel vano batteria.

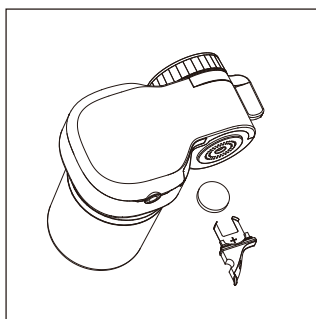
Prestare attenzione alla polarità positiva e negativa. **D1-1** **D1-2**

(2) Spingere il coperchio del vano batteria verso l'apertura e accertarsi che sia in posizione. **D1-3**

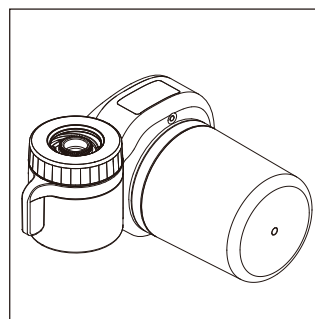
(3) Una volta sostituita la batteria, il display continuerà a visualizzare la durata della cartuccia filtrante.



D1-1



D1-2



D1-3

3. Precauzioni

Avvertenza

- Utilizzare sempre l'acqua del rubinetto comunale come fonte d'acqua. Non utilizzare con acqua microbiologicamente non sicura o di qualità sconosciuta senza un'adeguata disinfezione prima o dopo il dispositivo.
- Non installare questo dispositivo su una linea di approvvigionamento idrico con pressione dell'acqua superiore a 0,35 MPa. Se la pressione dell'acqua in ingresso supera il valore di 0,35 MPa, è necessario installare una valvola di sicurezza (da acquistare separatamente).- La temperatura dell'acqua per la modalità di filtrazione deve essere compresa tra 5 e 38°C. Una temperatura dell'acqua in ingresso superiore ai 38°C danneggia il filtro. Una temperatura dell'acqua in ingresso inferiore a 5°C può causare congelamento e perdite d'acqua.
- Non invertire l'ordine di installazione.
- Questo dispositivo è destinato esclusivamente all'uso domestico.

Attenzione

- Il Sistema e l'installazione devono essere conformi alle normative vigenti e locali.
- Le sostanze di contenimento o di altro tipo rimosse o ridotte da questo depuratore d'acqua non sono necessariamente presenti nell'acqua di tutti gli utenti.
- Per ottenere prestazioni ottimali, sostituire la cartuccia filtrante secondo il periodo di sostituzione del filtro suggerito al capitolo 2. Se si osserva una riduzione significativa del flusso basso, si consiglia di sostituire il filtro.
- Non ostruire l'uscita dell'acqua filtrata e non collegarvi altri dispositivi.
- Tenere il dispositivo lontano dal calore per evitare distorsioni o rotture.
- Non manomettere il dispositivo.
- Questo apparecchio non addolcisce l'acqua.
- Non utilizzare acqua filtrata negli acquari. L'acqua del rubinetto, filtrata o non filtrata, può essere dannosa per i pesci.

4. Garanzia e Assistenza

Per informazioni o in caso di problemi, visitare il sito web Philips all'indirizzo www.philips.com/water o contattare il centro assistenza clienti del Paese del cliente. Se non c'è nessun centro di assistenza clienti nel Paese, rivolgersi al rivenditore locale.

5. Contenuto della confezione

| | |
|----------------------|----|
| Dispositivo | 1x |
| Adattatori opzionali | 1x |
| Manuale d'uso | 1x |

Conservare questo manuale d'uso per riferimenti futuri.



Registra il tuo prodotto e scopri di più tramite il link al sito web qui sotto:

www.philips.com/water

Le specifiche sono soggette a modifiche senza preavviso

© 2023 AquaShield

Tutti i diritti riservati.

Philips e l'emblema dello scudo Philips sono marchi registrati di Koninklijke Philips N.V. e sono utilizzati su licenza.

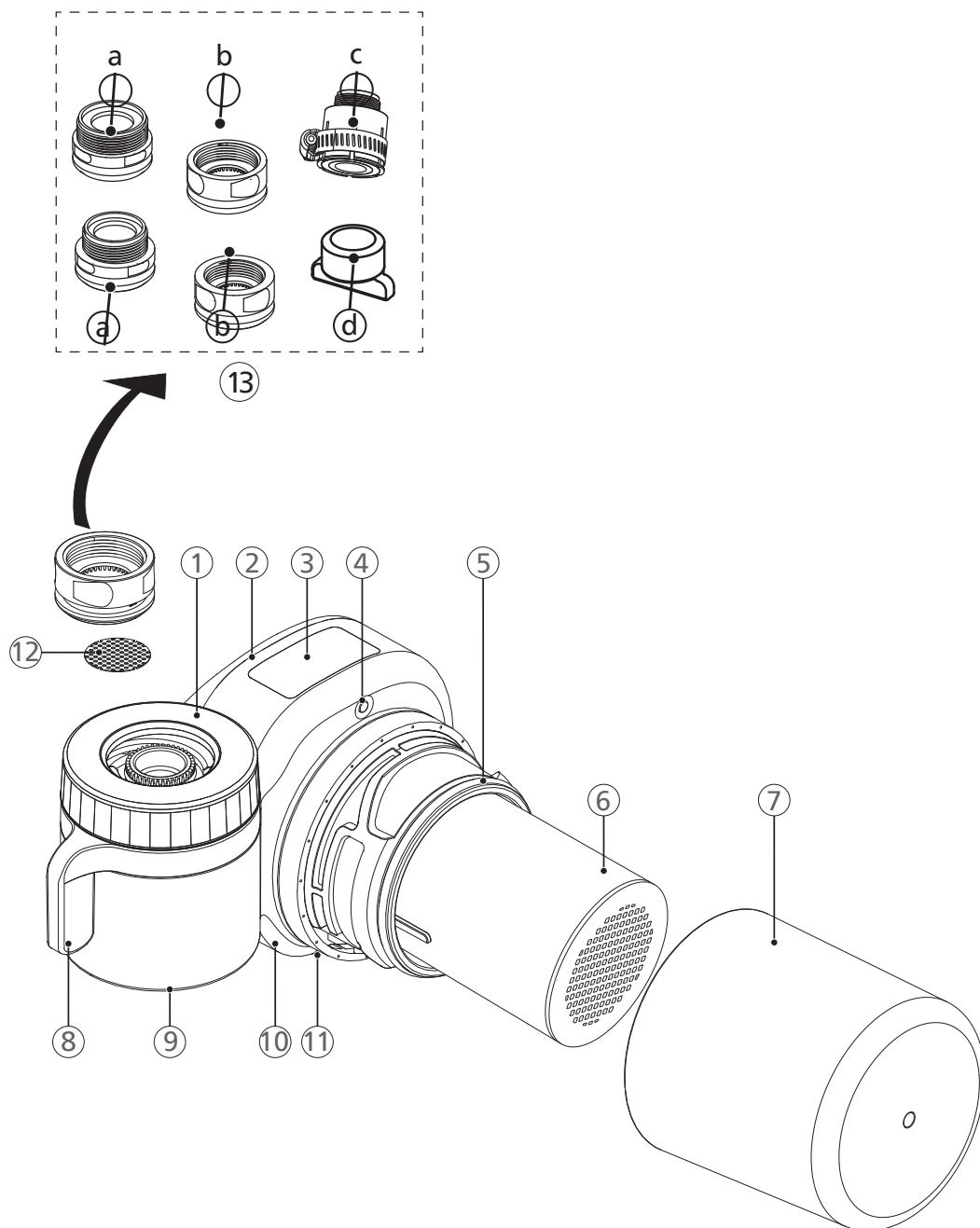
Questo prodotto è stato fabbricato e viene venduto sotto la responsabilità della Hong Kong AquaShield Health Technology Company Limited e la Hong Kong AquaShield Health Technology Company Limited è il garante in relazione a questo prodotto.

Rev A AGO 23



Inhoud

| | |
|------------------------------|----|
| Installatie en gebruik | 61 |
| Onderhoud | 63 |
| Voorzorgsmaatregelen | 65 |
| Garantie & Service | 65 |
| Paklijst | 65 |



NL

- | | |
|---|------------------------------|
| ① Bevestigingsmoer | ⑩ Batterijdeksel |
| ② Filterpatroonhouder | ⑪ Afvoer van gefilterd water |
| ③ Display van levensduur van het filter | ⑫ Voorfilter |
| ④ Resetknop | ⑬ Optionele adapters |
| ⑤ Afdichtingsring | a) A-type |
| ⑥ Filterpatroon | b) B-type |
| ⑦ Filterpatroonbehuizing | c) C-type |
| ⑧ Keuzehendel | d) Mini-moersleutel |
| ⑨ Afvoer van ongefilterd water | |

1. Installatie en gebruik

Vorbereiding

- Dit apparaat kan alleen worden bevestigd op kranen met een diameter tussen 15 mm en 24 mm.
- Voordat u het apparaat op de kraan bevestigt, moet u eerst de juiste adapter kiezen.

De adapters zorgen ervoor dat dit apparaat op de meeste kranen kan worden bevestigd, behalve op:

- kranen met een diameter van minder dan 15 mm of meer dan 24 mm
- kranen met een douchekop
- kranen met rechthoekige of ovale afvoeren
- kranen met een sensorkop

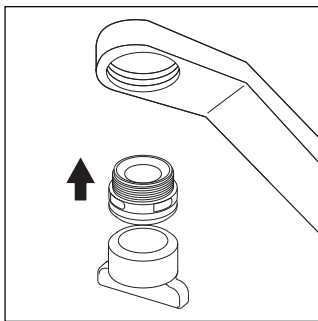
Installatie

Op basis van verschillende adapters, zie de verschillende installatiemethode.

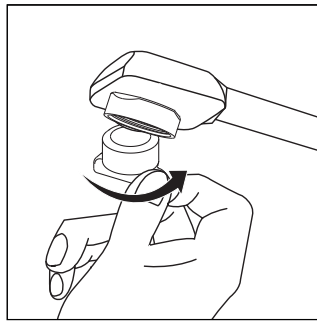
Adapters van het A-type installeren

Toepasselijk voor kraanbeluchters met binnendraad

- (1) Verwijder de originele beluchterdop en afdichtingsring van de kraan.
- (2) Schroef de juiste adapter (A-type) op de kraan. **A1-1**
- (3) Gebruik een mini-moersleutel om de adapter vast te draaien. **A1-2**



A1-1

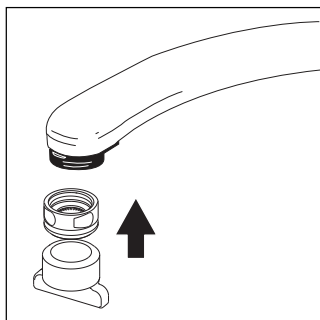


A1-2

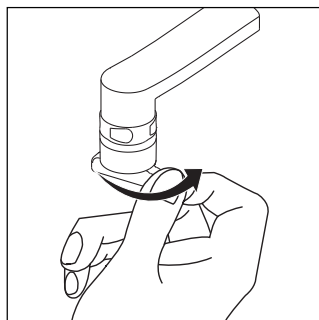
Adapters van het B-type installeren

Toepasselijk voor kraanbeluchters met buitendraad

- (1) Verwijder de originele beluchterdop van de kraan.
- (2) Verwijder de originele adapter en schroef de juiste adapter (B-type) op de kraan. **B1-1**
- (3) Gebruik een mini-moersleutel om de adapter vast te draaien. **B1-2**



B1-1



B1-2

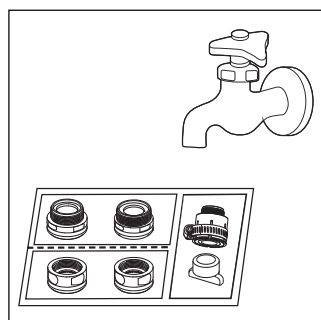
Adapters van het C-type installeren

Toepasselijk voor andere kranen dan A of B met een diameter van 15mm-21mm. Leg voor het installeren een sleufschroevendraaier klaar.

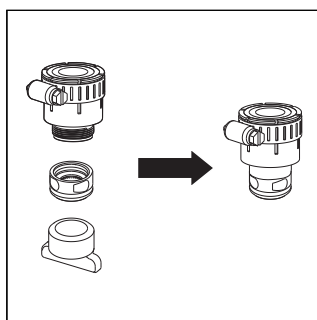
(1) De afmeting van de kraanafvoer bepaalt of de binnenste of buitenste afdichtingsring van de C-type adapter moet worden gebruikt.

(2) Combineer de B-type adapter met de C-type adapter. **C1-1**

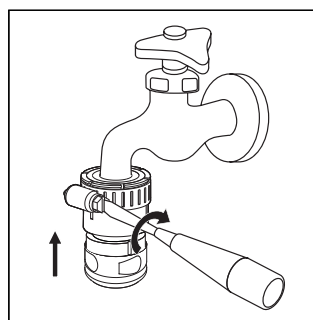
(3) Pas de gecombineerde adapters aan en schroef ze op de kraan. **C1-2**



C1-1



C1-2



C1-3

Het apparaat installeren

(1) Schroef de filterpatroonbehuizing los.

(2) Haal het filterpatroon uit de beschermfolie en plaats het in de houder. Plaats de behuizing weer terug.


(3) Draai de bevestigingsmoer tegen de klok in en bevestig het apparaat aan de kraan, laat de moer vervolgens los.

Eerste gebruik

Als u het apparaat voor de eerste keer gebruikt, kiest u de ongefilterde stand en laat u het water 5 seconden stromen. Schakel vervolgens over naar de gefilterde stand en laat het water 3 minuten door het filter lopen.


Dagelijks gebruik

Draai aan de hendel om te schakelen tussen de standen gefilterde straal, ongefilterde douche en ongefilterde straal.

Neem gedurende 5 seconden ongefilterd water af  voordat u overschakelt op een gefilterde stroom. Zo voorkomt u dat het filter verstopt raakt.

Als het langer dan 2 dagen niet is gebruikt, neem dan gedurende 20 seconden gefilterd water af voordat u het weer gebruikt.

Als het langer dan 2 weken niet is gebruikt, neem dan gedurende 3 minuten gefilterd water af voordat u het weer gebruikt. Als het gefilterde water een geur bevat, vervang dan het filterpatroon.

 Gebruik altijd koud water (5-38 °C) voor de gefilterde stand. Als u dat niet doet, zal het filter worden beschadigd.

2. Onderhoud

Vervangen van filters

- Als u overschakelt naar de modus gefilterde stroom en er water door het filter stroomt, dan begint het display de levensduur van het filter af te tellen. Als het display "0000" weergeeft, dan betekent dit dat het filterpatroon het einde van zijn levensduur heeft bereikt en dat het onmiddellijk vervangen moet worden.
- U kunt de levensduur van het filter ook controleren door de resetknop van het filter kort in te drukken, zonder daarbij de kraan aan te zetten.

Opmerkingen

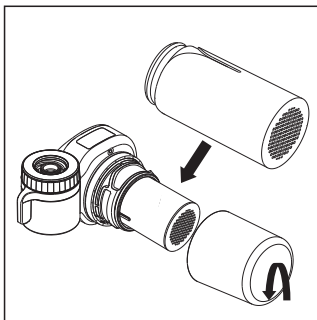
De werkelijke levensduur van het filterpatroon is afhankelijk van de plaatselijke kwaliteit van het leidingwater en het dagelijks gebruik. Als u een aanzienlijk lagere stroomsnelheid opmerkt, moet u het filterpatroon vervangen.

Het filterpatroon vervangen **E1-1**

- A. Draai de kraan dicht
- B. Verwijder de filterbehuizing
- C. Plaats een nieuw filterpatroon in de houder en plaats de behuizing terug. Kijk of de afdichtring goed op zijn plaats zit en of deze beschadigd is.
- D. Druk de resetknop gedurende 3 seconden in om de filterlevensduur resetmodus te activeren. Druk kort op de resetknop om het nummer te selecteren op basis van de filtercapaciteit:

| Filterpatroon modelcode | Filtercapaciteit |
|-------------------------|------------------|
| AWP 305 | 1 000 l |
| AWP 315 | 1 200 l |

Zodra het juiste nummer is geselecteerd, laat je de resetknop los. Nu is de reset voltooid.
E. Laat het water gedurende 5 seconden stromen in de ongefilterde modus en gedurende 3 minuten in de gefilterde modus.

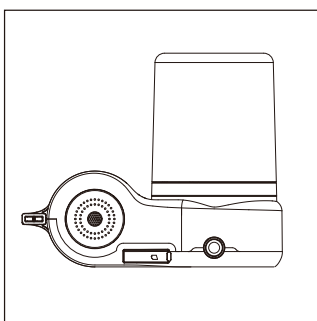


E1-1

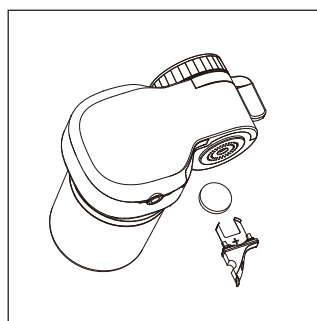
Batterijvervanging

Als de batterijen nog maar 5% energie hebben, neemt de helderheid van het display af. Als het display geen getallen meer weergeeft, zelfs als er water door de kraan stroomt, moet de batterij worden vervangen.

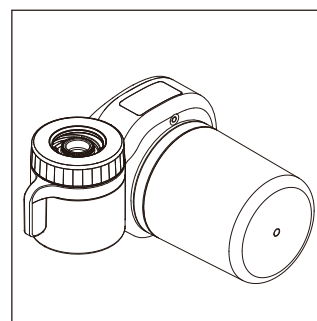
- (1) Open het batterijdeksel en plaats een nieuwe batterij in het batterijdeksel. Let op de richting van de positieve en negatieve polen. **D1-1** **D1-2**
- (2) Plaats het batterijdeksel weer terug en controleer of het goed vastzit. **D1-3**
- (3) Als u de batterij hebt vervangen, zal het display de levensduur van het filterpatroon weergeven.



D1-1



D1-2



D1-3

3. Voorzorgsmaatregelen

Waarschuwing

- Gebruik altijd gemeentelijk leidingwater als waterbron. Gebruik het apparaat niet met water dat microbiologisch onveilig of van onbekende kwaliteit is zonder het apparaat voor of na het gebruik voldoende te desinfecteren.
- Installeer dit apparaat niet op een watertoevoerleiding met een waterdruk van meer dan 0,35 MPa. Wanneer de inlaatwaterdruk hoger is dan 0,35 MPa, moet een overdrukventiel worden geïnstalleerd (apart verkrijgbaar).- De watertemperatuur voor de filtratiestand moet tussen 5-38°C liggen. Als de inlaatwatertemperatuur hoger is dan 38°C, wordt het filter beschadigd. Als de temperatuur van het inlaatwater lager is dan 5°C, kan er bevriezing en waterlekage optreden.
- Draai de volgorde van de installatie niet om.
- Dit apparaat is uitsluitend bestemd voor huishoudelijk gebruik.

Let op:

- Het systeem en de installatie moeten voldoen aan de geldende en plaatselijke voorschriften.
- De door deze waterzuiveraar verwijderde of gereduceerde insluitingen of andere stoffen bevinden zich niet noodzakelijkerwijs in het water van alle gebruikers.
- Voor de beste prestaties moet u uw filterpatroon vervangen volgens de vervangingsperiode voor filters, zoals aangegeven in hoofdstuk 2. Als u een aanzienlijk lagere stroomsnelheid waarneemt, is het aan te raden om het filter te vervangen.
- Blokkeer de gefilterde waterafvoer niet en sluit er geen andere apparaten op aan.
- Houd het apparaat niet in de buurt van hitte om vervorming of breuk te voorkomen.
- Rommel niet aan het apparaat.
- Dit apparaat onthardt water niet.
- Gebruik geen gefilterd water in aquariums. Kraanwater kan, of het nu gefilterd of ongefïlterd is, schadelijk zijn voor vissen.

4. Garantie & Service

Als u informatie nodig hebt of problemen ondervindt, kunt u de website van Philips bezoeken op www.philips.com/water of contact opnemen met het klantenservicecentrum in uw land. Als er in uw land geen consumentenzorgcentrum is, ga dan naar de plaatselijke dealer.

5. Paklijst

| | |
|-----------------------|----|
| Apparaat | 1x |
| Optionele adapters | 1x |
| Gebruikershandleiding | 1x |

Bewaar deze handleiding voor toekomstig gebruik.



Registreer uw product en kom meer te weten via de onderstaande websitelink:

www.philips.com/water

Specificaties kunnen zonder voorafgaande kennisgeving worden gewijzigd

© 2023 AquaShield

Alle rechten voorbehouden.

Philips en het Philips Shield Emblem zijn geregistreerde handelsmerken van Koninklijke Philips N.V. en worden onder licentie gebruikt.

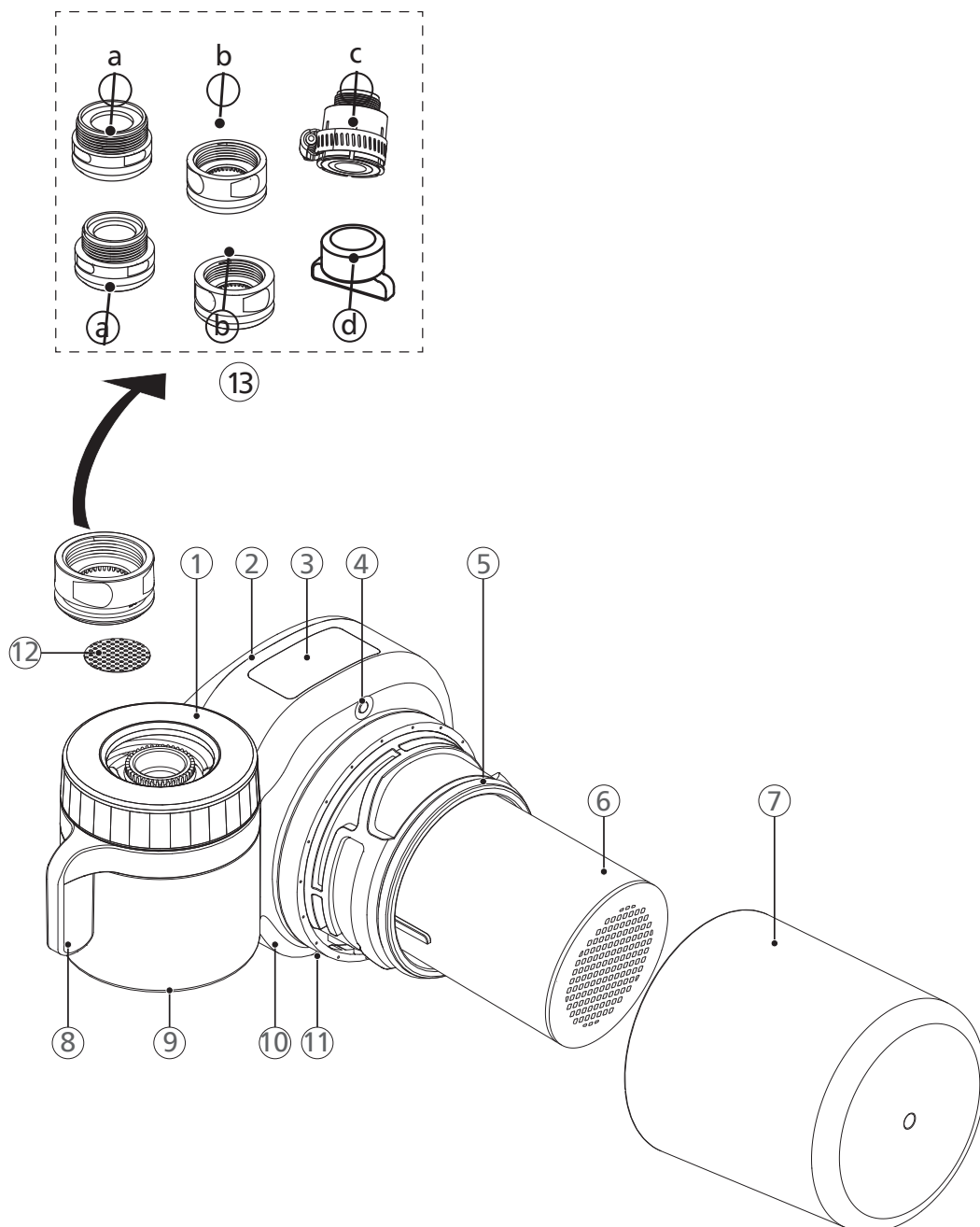
Dit product is geproduceerd door en wordt verkocht onder de verantwoordelijkheid van Hong Kong AquaShield Health Technology Company Limited en Hong Kong AquaShield Health Technology Company Limited is de garantiehouders voor dit product.

Rev A AUG 23



Zawartość

| | |
|--------------------------------|----|
| Instalacja i użytkowanie | 69 |
| Konserwacja | 71 |
| Środki ostrożności | 73 |
| Gwarancja i serwis | 73 |
| Zawartość opakowania | 73 |



PL

- ① Nakrętka mocująca
 - ② Uchwyt wkładu filtra
 - ③ Wskaźnik okresu eksploatacji filtra
 - ④ Przycisk resetowania
 - ⑤ Pierścień uszczelniający
 - ⑥ Wkład filtra
 - ⑦ Obudowa wkładu filtra
 - ⑧ Dźwignia wyboru
 - ⑨ Wylot wody niefiltrowanej
 - ⑩ Pokrywa baterii
 - ⑪ Wylot wody filtrowanej
 - ⑫ Filtr wstępny
 - ⑬ Opcjonalne adaptery
- Ⓐ Typ A
 - Ⓑ Typ B
 - Ⓒ Typ C
 - Ⓓ Miniklucz

1. Instalacja i użytkowanie

Przygotowanie

- Urządzenie to można podłączyć wyłącznie do baterii o średnicy od 15 mm do 24 mm.
- Przed podłączeniem urządzenia do baterii należy najpierw wybrać odpowiedni adapter. Adaptery umożliwiają podłączenie tego urządzenia do większości baterii, z wyjątkiem:
 - baterii o średnicy mniejszej niż 15 mm lub większej niż 24 mm,
 - baterii z głowicą prysznicową,
 - baterii z wylotami o kształcie prostokątnym lub owalnym,
 - baterii z głowicą czujnika.

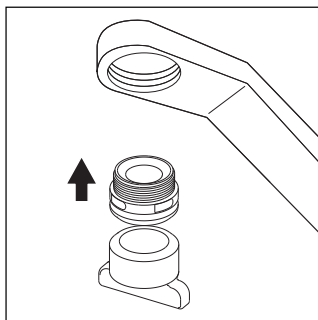
Instalacja

W zależności od różnych adapterów, należy zapoznać się z odpowiednimi metodami instalacji.

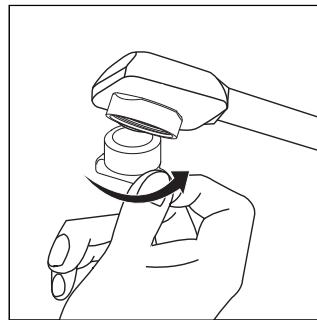
Instalacja adapterów typu A

Dotyczy perlatorów kranowych z gwintem wewnętrznym

- (1) Zdejmij oryginalną nasadkę perlatora i pierścień uszczelniający z kranu.
- (2) Przykręć pasujący adapter (typu A) do baterii. **A1-1**
- (3) Do dokręcenia adaptera użyj miniklucza. **A1-2**



A1-1

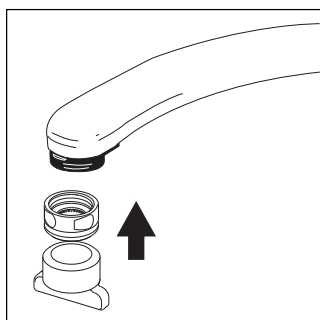


A1-2

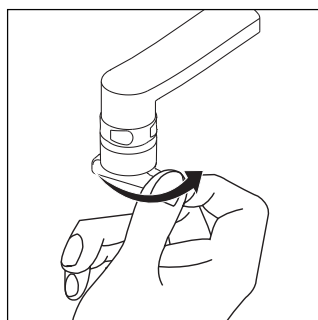
Instalacja adapterów typu B

Dotyczy perlatorów kranowych z gwintem zewnętrznym

- (1) Zdejmij oryginalną nasadkę perlatora z kranu.
- (2) Wyjmij oryginalny adapter i przykręć pasujący adapter (typu B) do kranu. **B1-1**
- (3) Do dokręcenia adaptera użyj miniklucza. **B1-2**



B1-1



B1-2

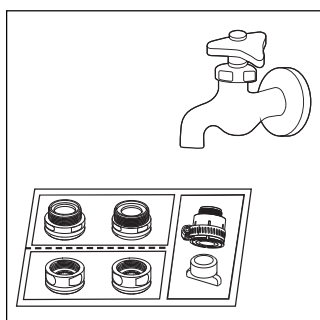
Instalacja adapterów typu C

Dotyczy baterii innych niż A lub B o średnicy od 15 mm do 21 mm. Przed instalacją adaptera typu C należy przygotować śrubokręt płaski.

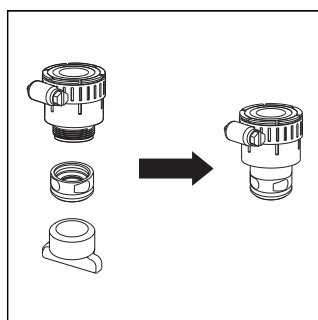
(1) To, czy konieczny jest wewnętrzny czy zewnętrzny pierścień uszczelniający adaptera typu C, zależy od wymiarów wylotu kranu.

(2) Połącz adapter typu B z adapterem typu C. **C1-1**

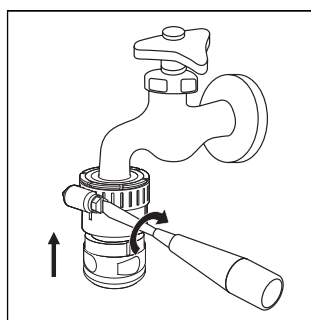
(3) Wyreguluj i przykręć połączone adaptory do kranu. **C1-2**



C1-1



C1-2



C1-3

Instalacja urządzenia

(1) Odkręć obudowę wkładu filtra.

(2) Wyjmij wkład filtra z folii ochronnej i umieść go w uchwycie. Umieść obudowę z powrotem.


(3) Przekręć nakrętkę mocującą w kierunku przeciwnym do ruchu wskazówek zegara i przy-
moczuj urządzenie do baterii, a następnie zwolnij nakrętkę.

Pierwsze użycie

Przy pierwszym użyciu należy wybrać tryb niefiltrowany i pozostawić włączony przepływ wody na 5 sekund. Następnie należy przełączyć na tryb filtrowania i pozwolić wodzie przepływać przez filtr przez 3 minuty.


Codziennie użytkowanie

Obróć dźwignię, aby przełączyć między trybem filtrowanego strumienia, niefiltrowanego prysznica i niefiltrowanego strumienia.

Pobieraj niefiltrowaną wodę przez 5 sekund przed przełączeniem na filtrowany strumień,  aby zapobiec zatkaniu filtra.

Jeśli urządzenie nie było używane przez ponad 2 dni, przed ponownym użyciem należy pobierać przefiltrowaną wodę przez 20 sekund.

Jeśli urządzenie nie było używane przez ponad 2 tygodnie, przed ponownym użyciem należy pobierać przefiltrowaną wodę przez 3 minuty. Jeśli w przefiltrowanej wodzie pojawi się nieprzyjemny zapach, należy wymienić wkład filtra.

 W trybie filtrowania należy zawsze używać zimnej wody (5–38°C). W przeciwnym razie filtr zostanie uszkodzony.

2. Konserwacja

Wymiana filtra

- Po przełączeniu na tryb filtrowanego strumienia, gdy przez filtr przepływa woda, wyświetlacz zaczyna odliczać czas eksploatacji filtra. Wartość „0000” na wyświetlaczu oznacza koniec okresu eksploatacji wkładu filtra. W takim przypadku należy go niezwłocznie wymienić.
- Żywotność filtra można również sprawdzić, naciskając krótko przycisk resetowania filtra bez włączania kranu.

Uwagi

Rzeczywista żywotność wkładu filtra zależy od jakości lokalnej wody wodociągowej i codziennego użytkowania. Jeśli zaobserwowany zostanie znaczny spadek natężenia przepływu, należy wymienić wkład filtra.

Wymiana wkładu filtra **E1-1**

- A. Zakręć baterię
- B. Zdejmij obudowę filtra
- C. Włóż nowy wkład filtra do uchwytu i umieść obudowę z powrotem. Sprawdź, czy pierścień uszczelniający jest na swoim miejscu i czy nie jest uszkodzony.
- D. Naciśnij i przytrzymaj przycisk resetowania przez 3 sekundy, aby przejść do trybu resetowania okresu eksploatacji filtra. Naciśnij krótko przycisk resetowania, aby wybrać liczbę w zależności od wydajności filtra:

| Kod modelu wkładu filtra | wydajność filtra |
|--------------------------|------------------|
| AWP 305 | 1 000 l |
| AWP 315 | 1 200 l |

Po wybraniu odpowiedniej liczby zwolnij przycisk resetowania. Okres eksploatacji został zresetowany.

E. Pozwól wodzie przepływać przez 5 sekund w tym trybie i przez 3 minuty w trybie filtrowania.



E1-1

Wymiana baterii

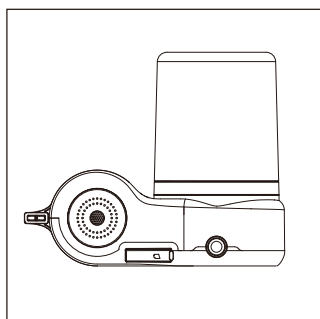
Gdy poziom naładowania baterii spadnie poniżej 5%, jasność wyświetlacza zmniejszy się.

Gdy na wyświetlaczu przestaną pojawiać się cyfry, nawet jeśli w urządzeniu nakranowym będzie widoczna woda, należy wymienić baterię.

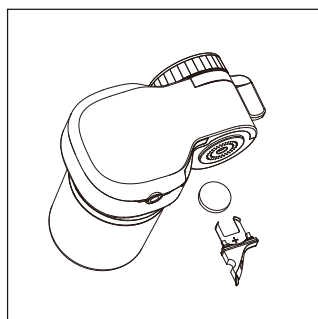
(1) Zdejmij pokrywę baterii i zainstaluj w niej nową baterię. Należy zwrócić uwagę na kierunek biegunów dodatnich i ujemnych. **D1-1** **D1-2**

(2) Dociśnij pokrywę baterii z powrotem do urządzenia nakranowego i upewnij się, że znajduje się ona na swoim miejscu. **D1-3**

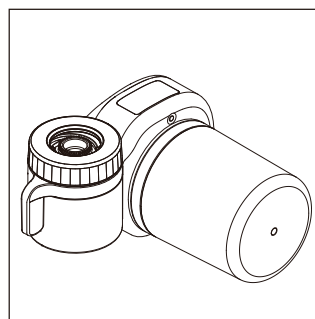
(3) Po wymianie baterii wyświetlacz będzie nadal pokazywał czas eksploatacji wkładu filtra.



D1-1



D1-2



D1-3

3. Środki ostrożności

Ostrzeżenie

- Jako źródła wody należy zawsze stosować miejską wodę wodociągową. Nie należy używać wody, która jest mikrobiologicznie niebezpieczna lub o nieznannej jakości bez odpowiedniej dezynfekcji przed lub za urządzeniem.
- Nie należy instalować tego urządzenia na linii zasilania wodą o ciśnieniu przekraczającym 0,35 MPa. Jeśli ciśnienie wody na wlocie przekracza 0,35 MPa, należy zainstalować zawór nadmiarowy (do nabycia osobno).- Temperatura wody w trybie filtracji powinna wynosić od 5 do 38°C. Jeśli temperatura wody na wlocie przekroczy 38°C, filtr ulegnie uszkodzeniu. Jeśli temperatura wody na wlocie jest niższa niż 5°C, może to spowodować zamarznięcie i wyciek wody.
- Nie należy odwracać kolejności instalacji.
- To urządzenie jest przeznaczone wyłącznie do użytku domowego.

Przestroga

- System i instalacja powinny być zgodne z obowiązującymi przepisami lokalnymi.
- Zanieczyszczenia lub inne substancje usuwane lub redukowane przez ten oczyszczacz wody nie muszą znajdować się w wodzie wszystkich użytkowników.
- Aby zapewnić najlepszą wydajność, wkład filtra należy wymieniać zgodnie z cyklem wymiany sugerowanym w rozdziale 2. W przypadku zaobserwowania znacznie niższego przepływu zalecamy wymianę filtra.
- Nie należy blokować wylotu przefiltrowanej wody ani podłączać do niego innych urządzeń.
- Urządzenie należy przechowywać z dala od źródeł ciepła, aby uniknąć jego zniekształcenia lub uszkodzenia.
- Nie należy manipulować przy urządzeniu.
- To urządzenie nie zmiękcza wody.
- Nie należy używać przefiltrowanej wody w akwariach. Woda z kranu, filtrowana lub niefiltrowana, może być szkodliwa dla ryb.

4. Gwarancja i serwis

Aby uzyskać informacje lub w razie wystąpienia dowolnych problemów, należy odwiedzić witrynę Philips pod adresem www.philips.com/water lub skontaktować się z działem obsługi klienta w swoim kraju. Jeżeli w danym kraju nie ma działu obsługi klienta, należy udać się do lokalnego sprzedawcy.

5. Zawartość opakowania

| | |
|---------------------|-----|
| Urządzenie | 1 x |
| Opcjonalne adaptory | 1 x |
| Instrukcja obsługi | 1 x |

Zachowaj niniejszą instrukcję do użytku w przyszłości.



Na następującej stronie internetowej można zarejestrować produkt oraz uzyskać więcej informacji:
www.philips.com/water

Specyfikacja może ulec zmianie bez powiadomienia

© 2023 AquaShield

Wszelkie prawa zastrzeżone.

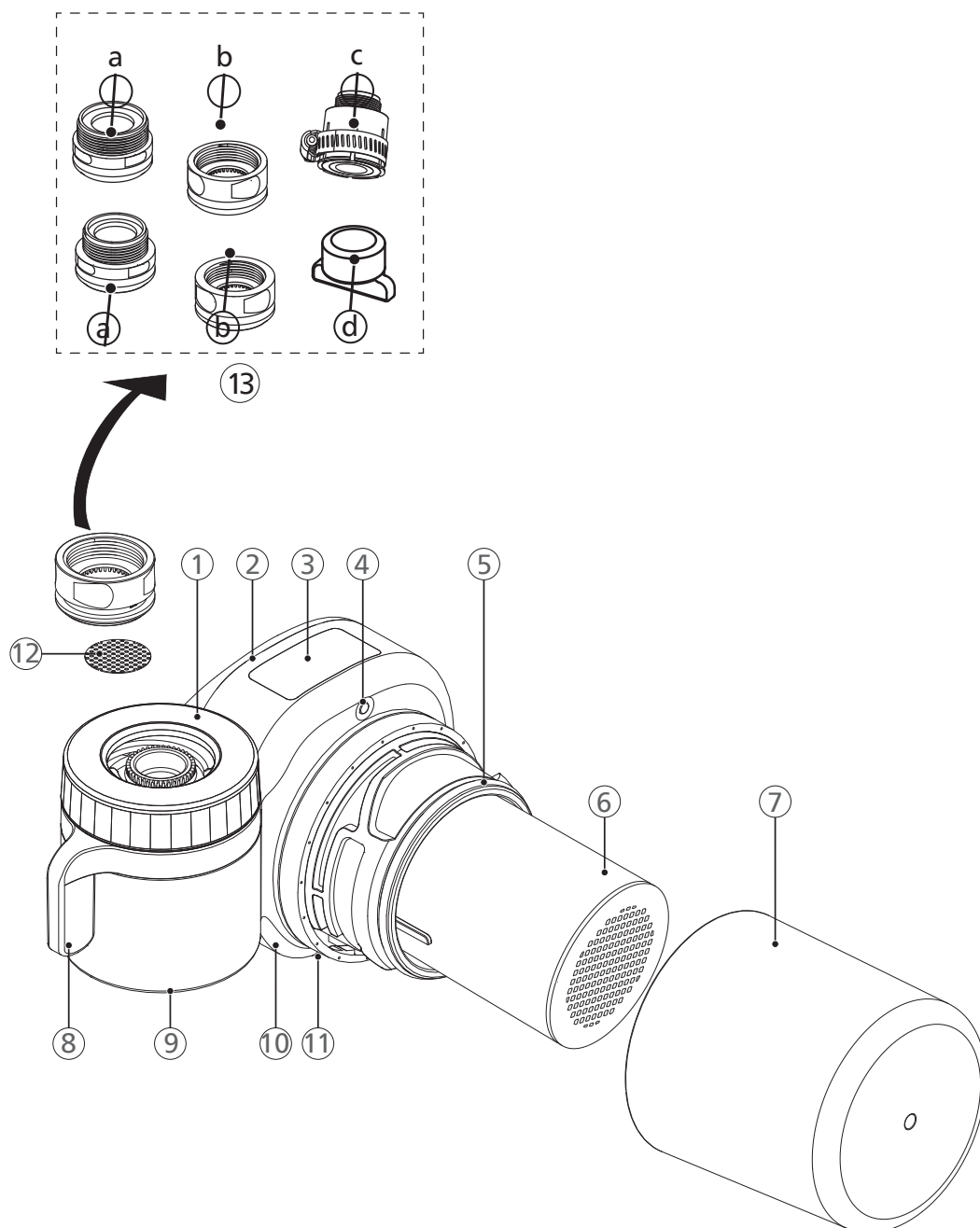
Philips i emblemat Philips Shield są zarejestrowanymi znakami towarowymi Koninklijke Philips N.V. i są używane na podstawie licencji. Ten produkt został wytworzony i jest sprzedawany przez firmę Hong Kong AquaShield Health Technology Company Limited, która ponosi za niego odpowiedzialność. Firma Hong Kong AquaShield Health Technology Company Limited jest gwarantem w odniesieniu do tego produktu.

Wersja A, sierpień 23 r.



Índice

| | |
|--------------------------------------|----|
| Instalação e utilização | 77 |
| Manutenção | 79 |
| Precauções | 81 |
| Garantia e assistência | 81 |
| Lista do conteúdo da embalagem | 81 |



PT

- | | | | |
|---|----------------------------------|---|------------------------|
| ① | Porca de fixação | ⑩ | Tampa da bateria |
| ② | Suporte do cartucho do filtro | ⑪ | Saída de água filtrada |
| ③ | Indicação da vida útil do filtro | ⑫ | Pré-filtro |
| ④ | Botão de reposição | ⑬ | Adaptadores opcionais |
| ⑤ | Anilha vedante | a | Tipo A |
| ⑥ | Cartucho do filtro | b | Tipo B |
| ⑦ | Caixa do cartucho do filtro | c | Tipo C |
| ⑧ | Alavanca de seleção | d | Mini-chave inglesa |
| ⑨ | Saída de água não filtrada | | |

1. Instalação e utilização

Preparação

- Este dispositivo só pode ser ligado a torneiras com um diâmetro entre 15 e 24 mm.
- Antes de fixar o dispositivo na torneira, deve seleccionar primeiro o adaptador adequado. Os adaptadores permitem que este dispositivo seja ligado à maioria das torneiras, com exceção de:
 - torneiras com um diâmetro inferior a 15 mm ou superior a 24 mm
 - torneiras com cabeça de chuveiro
 - torneiras com saídas retangulares ou ovais
 - torneiras com cabeça de sensor

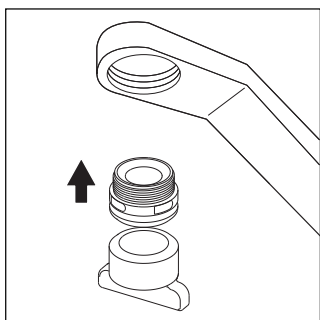
Instalação

Com base em diferentes adaptadores, consulte o método de instalação diferente.

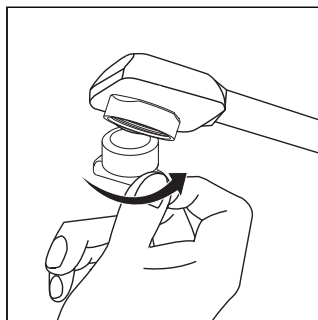
Instalar adaptadores do tipo A

Aplicável a dispositivos de ventilação de torneira com rosca fêmea

- (1) Retire a tampa do dispositivo de ventilação e a anilha vedante originais da torneira.
- (2) Enrosque o adaptador correspondente (tipo A) na torneira. **A1-1**
- (3) Utilize a mini-chave para apertar o adaptador. **A1-2**



A1-1

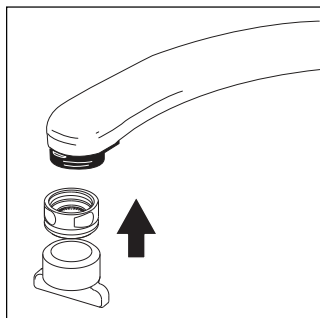


A1-2

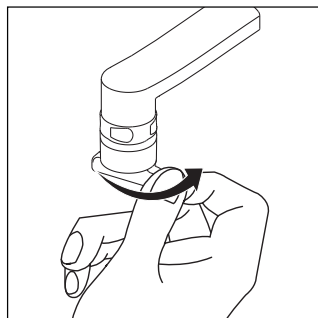
Instalar adaptadores do tipo B

Aplicável a dispositivos de ventilação de torneira com rosca macho

- (1) Retire a tampa do dispositivo de ventilação da torneira.
- (2) Retire o adaptador de origem e enrosque o adaptador correspondente (tipo B) **B1-1** na torneira.
- (3) Utilize a mini-chave para apertar o adaptador. **B1-2**



B1-1



B1-2

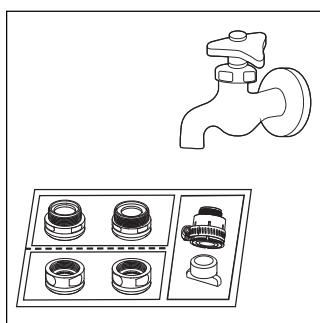
Instalar adaptadores do tipo C

Aplicável a torneiras que não sejam A ou B com um diâmetro entre 15 e 21 mm. Por favor, prepare uma chave de fenda de ponta chata com antecedência antes de instalar o adaptador tipo C.

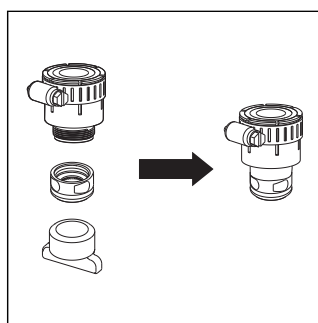
(1) A necessidade de utilizar a anilha vedante interior ou exterior do adaptador do tipo C depende da dimensão da saída da torneira.

(2) Combine o adaptador de tipo B com o adaptador do tipo C. **C1-1**

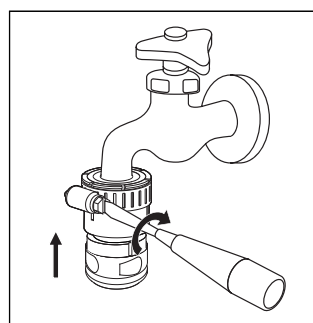
(3) Ajuste e enrosque os adaptadores combinados na torneira. **C1-2**



C1-1



C1-2



C1-3

Instalar o dispositivo

(1) Desenrosque o suporte do cartucho do filtro.

(2) Retire o cartucho do filtro da película de proteção e coloque-o no suporte. Volte a colocar o suporte.


(3) Rode a porca de fixação no sentido contrário ao dos ponteiros do relógio e fixe o dispositivo na torneira e depois desaperte a porca.

Primeira utilização

Na primeira utilização, selecione o modo não filtrado e deixar correr a água durante 5 segundos. Em seguida, mude para o modo filtrado e deixe a água passar pelo filtro durante 3 minutos.

Utilização diária

Rode a alavanca para alternar entre o modo de fluxo filtrado, duche não filtrado e fluxo não filtrado.

Retire a água não filtrada durante 5 segundos antes de mudar para o fluxo filtrado  para evitar que o filtro fique obstruído.

Se não tiver sido utilizado durante mais de 2 dias, retire a água filtrada durante 20 segundos antes de utilizá-lo novamente.

Se não tiver sido utilizado durante mais de 2 semanas, retire a água filtrada durante 3 minutos antes de voltar a utilizá-lo. Se a água filtrada tiver odores, é necessário substituir o cartucho do filtro.

 Utilize sempre água fria (5 a 38 °C) no modo filtrado. Caso contrário, o filtro fica danificado.

2. Manutenção

Substituir o filtro

- Quando se passa para o modo de fluxo filtrado e há água a passar pelo filtro, o ecrã inicia a contagem decrescente do tempo de vida útil do filtro. Quando o visor apresenta "0000", isso significa que o cartucho do filtro chegou ao fim da vida útil e deve ser substituído de imediato.
- Também pode verificar a vida útil do filtro, premindo brevemente o botão de reposição do filtro sem abrir a torneira.

Notas

A vida útil efetiva do cartucho do filtro depende da qualidade da água da torneira e da utilização diária. Se o caudal for significativamente inferior, substitua o cartucho do filtro.

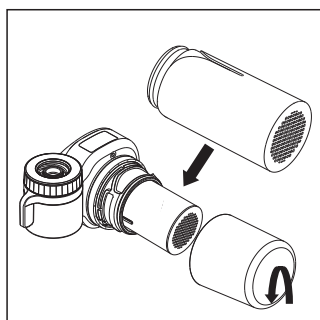
Substituir o cartucho do filtro **E1-1**

- A. Fechar a torneira
- B. Retirar a caixa do filtro
- C. Introduza um novo cartucho de filtro no suporte e volte a colocar a caixa. Verifique se a anilha vedante está no respetivo local e se está danificado.
- D. Prima sem soltar o botão de reposição durante 3 segundos para entrar no modo "Repôr a vida útil do filtro". Pressione brevemente o botão de redefinição para selecionar o número com base na capacidade do filtro:

| Código do modelo do cartucho do filtro | Capacidade do filtro |
|--|----------------------|
| AWP 305 | 1 000 l |
| AWP 315 | 1 200 l |

Assim que o número correto estiver selecionado, solte o botão de redefinição. Agora a redefinição está concluída.

E. Deixar correr a água durante 5 segundos no modo não filtrado e 3 minutos no modo filtrado.



E1-1

Substituição da bateria

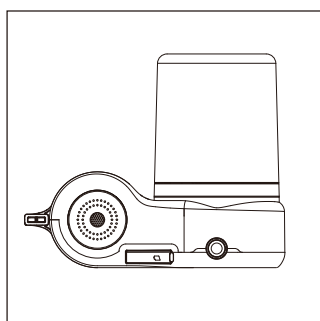
Se a carga da bateria for inferior a 5%, a luminosidade do ecrã diminui.

Quando o visor deixar de mostrar números, mesmo que haja água a sair pela torneira, a pilha tem de ser substituída.

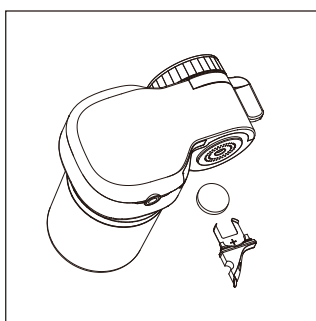
(1) Retire a tampa da bateria e instale uma nova bateria na tampa da bateria. Preste atenção à orientação dos pólos positivo e negativo. **D1-1** **D1-2**

(2) Empurre a tampa do compartimento da bateria de novo para o on-tap e certifique-se de que está na respetiva posição. **D1-3**

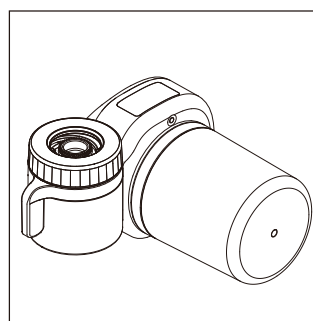
(3) Depois de substituir a pilha, o visor continua a mostrar o tempo de vida útil do cartucho do filtro.



D1-1



D1-2



D1-3

3. Precauções

Aviso

- Utilize sempre água canalizada como fonte de água. Não utilize água que seja microbiologicamente insegura ou de qualidade desconhecida sem desinfecção adequada antes ou depois do dispositivo.
- Não instale este dispositivo numa linha de fornecimento de água com uma pressão de água superior a 0,35 MPa. Se a pressão de entrada da água exceder 0,35 MPa, deve ser instalada uma válvula de descarga (adquirida em separado).
- A temperatura da água para o modo de filtração deve situar-se entre 5 e 38 °C. Se a temperatura da água de entrada for superior a 38 °C, o filtro fica danificado. Se a temperatura da água de entrada for inferior a 5 °C, pode causar congelamento e fuga de água.
- Não inverta a ordem de instalação.
- Este dispositivo destina-se apenas a uso doméstico.

Cuidado

- O sistema e a instalação devem estar em conformidade com os regulamentos locais e aplicáveis.
- A contensão ou outras substâncias removidas ou reduzidas por este purificador de água não se encontram necessariamente na água de todos os utilizadores.
- Para obter o melhor desempenho, substitua o cartucho do filtro com base no período de substituição do filtro sugerido no capítulo 2. Se o caudal for significativamente mais baixo, recomenda-se também a substituição do filtro.
- Não bloqueie a saída de água filtrada nem ligue outros dispositivos na saída.
- Mantenha o dispositivo afastado do calor para evitar distorções ou quebras.
- Não adultere o dispositivo.
- Este equipamento não descalcifica a água.
- Não utilize água filtrada em aquários. A água da torneira, filtrada ou não, pode ser prejudicial para os peixes.

4. Garantia e assistência

Se necessitar de informações ou tiver algum problema, visite o website da Philips em www.philips.com/water ou contacte o centro de atendimento ao cliente no seu país. Se não houver um centro de atendimento ao cliente no seu país, dirija-se a um revendedor local.

5. Lista do conteúdo da embalagem

| | |
|-----------------------|----|
| Dispositivo | 1x |
| Adaptadores opcionais | 1x |
| Manual do utilizador | 1x |

Guarde este manual do utilizador para referência futura.



Registe o seu produto e obtenha mais informações na ligação do website seguinte:
www.philips.com/water

As especificações estão sujeitas a alterações sem aviso prévio

© 2023 AquaShield

Todos os direitos reservados.

Philips e o emblema Philips Shield são marcas registadas da Koninklijke Philips N.V. e são utilizados sob licença.

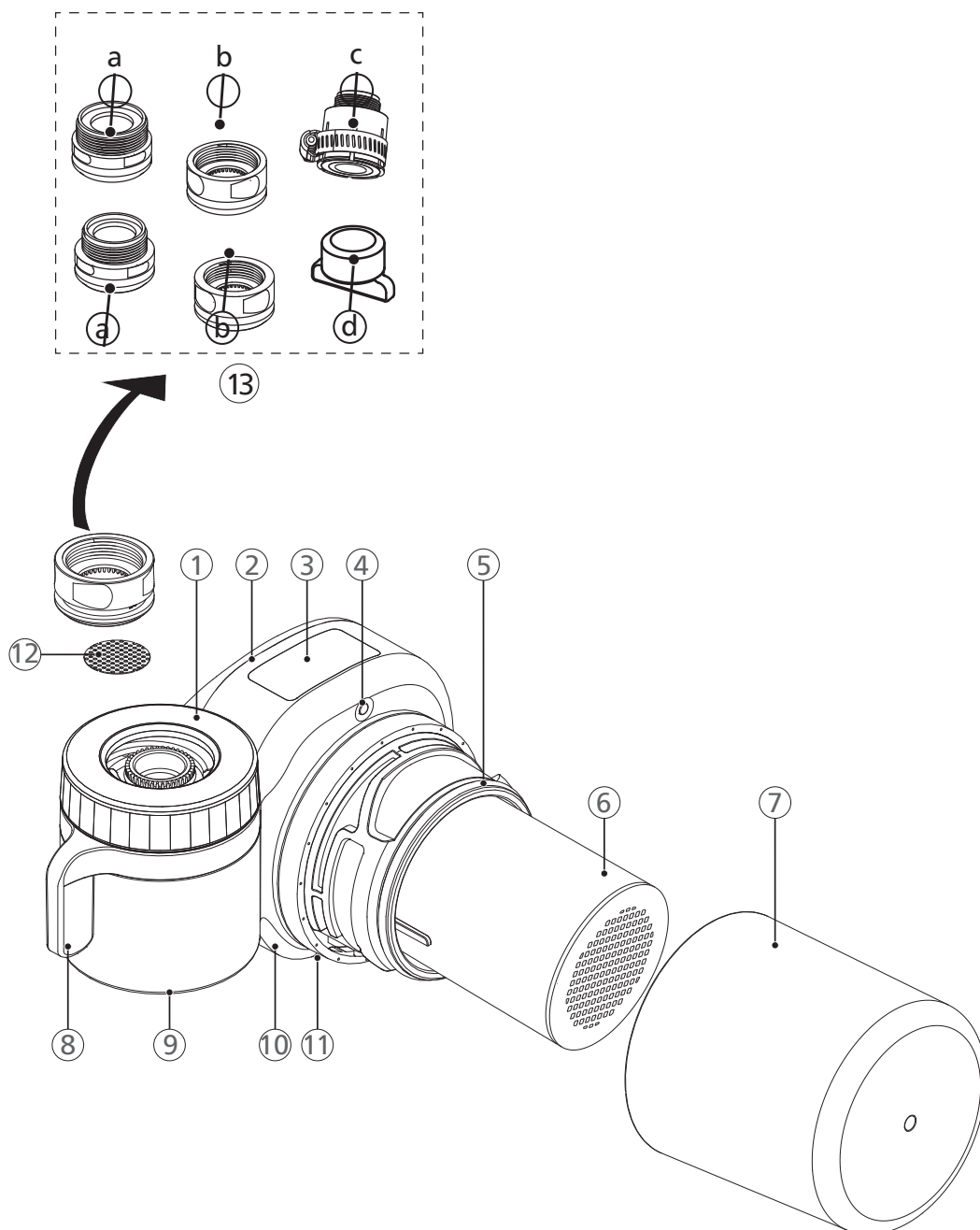
Este produto foi fabricado e é vendido sob a responsabilidade da Hong Kong AquaShield Health Technology Company Limited e da Hong Kong AquaShield Health Technology Company Limited e esta empresa é responsável pela garantia do mesmo.

Rev A AGO 23



Содержание

| | |
|---------------------------------|----|
| Установка и использование | 85 |
| Техническое обслуживание | 87 |
| Меры предосторожности | 89 |
| Гарантия и обслуживание | 89 |
| Комплектация | 89 |



RU

- | | |
|-----------------------------------|------------------------------|
| ① Крепежная гайка | ⑩ Крышка батарейного отсека |
| ② Держатель патрона фильтра | ⑪ Выход очищенной воды |
| ③ Экран срока эксплуатации фильтр | ⑫ Предварительный фильтр |
| ④ Кнопка сброса | ⑬ Дополнительные переходники |
| ⑤ Уплотнительное кольцо | a Тип «А» |
| ⑥ Патрон фильтра | b Тип «В» |
| ⑦ Крышка патрона фильтра | c Тип «С» |
| ⑧ Рычаг переключения | d Гаечный мини-ключ |
| ⑨ Выход неочищенной воды | |

1. Установка и использование

Подготовка

- Это устройство можно прикреплять к кранам диаметром от 15 до 24 мм.
- Перед установкой устройства на кран необходимо выбрать подходящий переходник. С помощью переходников можно прикрепить это устройство к большинству водопроводных кранов, исключая следующие:
 - Краны диаметром менее 15 мм или более 24 мм
 - Краны с душевой лейкой
 - Краны с прямоугольным или овальным отверстием
 - Краны с сенсорной лейкой

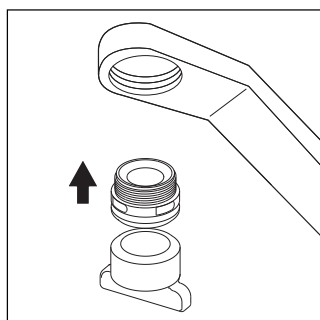
Установка

Для разных переходников используются разные способы установки.

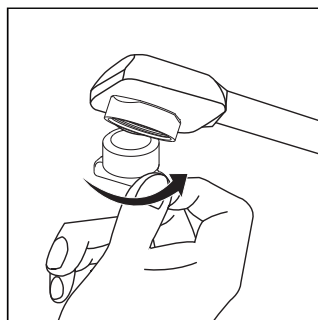
Установка переходников типа «А»

Для кранов с аэраторами с внутренней резьбой

- (1) Снимите с крана крышку аэратора и уплотнительное кольцо. **A1-1**
- (2) Вкрутите в кран подходящий переходник (типа «А»). **A1-1**
- (3) Затяните переходник, используя гаечный мини-ключ. **A1-2**



A1-1

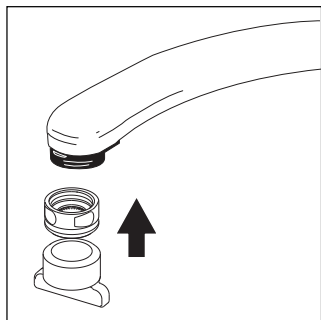


A1-2

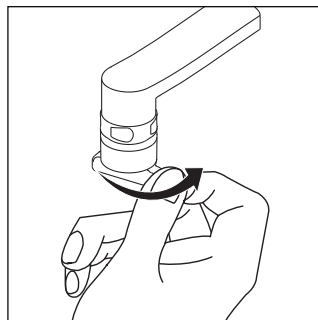
Установка переходников типа «В»

Для кранов с аэраторами с наружной резьбой

- (1) Снимите с крана крышку аэратора.
- (2) Извлеките исходный аэратор и накрутите на кран подходящий переходник (типа «В»). **B1-1**
- (3) Затяните переходник, используя гаечный мини-ключ. **B1-2**



B1-1



B1-2

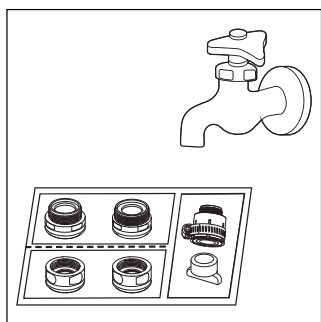
Установка переходников типа «С»

Для кранов, отличных от «А» и «В» диаметром от 15 до 21 мм. Перед установкой адаптера типа С следует заранее подготовить шлицевую отвертку.

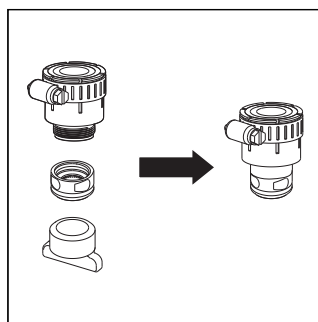
(1) Необходимость использования внутреннего или внешнего уплотнительного кольца с переходником типа «С» зависит от размеров крана.

(2) Присоедините переходник типа «В» к переходнику типа «С». **C1-1**

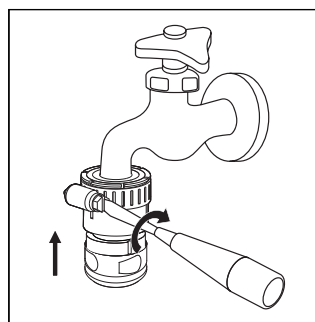
(3) Отрегулируйте и прикрутите соединенные переходники к крану. **C1-2**



C1-1



C1-2



C1-3

Установка устройства

(1) Откройте крышку патрона фильтра

(2) Извлеките патрон фильтра из защитной плетки и вставьте его в держатель.

Установите крышку на место.


(3) Поворачивайте крепежную гайку против часовой стрелки. Прикрепите устройство к крану, затем отпустите гайку.

Первое использование

При первом использовании выберите режим без фильтрации и включите воду на 5 секунд. Затем включите режим фильтрации. Пропускайте воду через фильтр в течение 3 минут.

Ежедневное использование

Для переключения между режимами «струя с фильтрацией», «душ с фильтрацией» и «струя без фильтрации» поворачивайте рычаг.

Перед переключением в режим «струя с фильтрацией» сливайте воду без фильтрации в течение 5 секунд,  чтобы не засорился фильтр.

Если устройство не использовалось более 2 дней, сливайте отфильтрованную воду в течение 20 секунд перед повторным использованием.

Если устройство не использовалось более 2 недель, сливайте отфильтрованную воду в течение 3 минут перед повторным использованием. Если отфильтрованная вода неприятно пахнет, замените патрон фильтра.

 В режиме с фильтрацией всегда используйте холодную воду (от 5 до 38 °C). В противном случае фильтр будет поврежден.

2. Техническое обслуживание

Замена фильтра

- Если включен режим фильтрации, то на экране начнется обратный отсчет ресурса фильтра, когда вода будет протекать через фильтр. Когда на экране появится «0000», это означает, что нужно срочно заменить патрон фильтра, поскольку исчерпан его ресурс.
- Чтобы проверить оставшийся ресурс фильтра, можно кратко нажать кнопку сброса фильтра, не включая воду.

Примечания

Фактический срок службы патрона фильтра зависит от качества водопроводной воды и от ежедневного использования. Если поток воды значительно ослаб, необходимо заменить патрон фильтра.

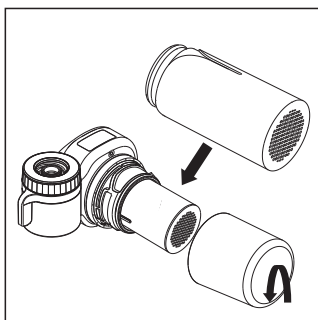
Замена патрона фильтра **E1-1**

- Закройте кран
- Снимите крышку фильтра
- Вставьте новый патрон фильтра в держатель, затем установите крышку фильтра на место. Убедитесь, что уплотнительное кольцо правильно установлено и не повреждено.
- Нажмите и удерживайте кнопку сброса в течение 3 секунд, чтобы перейти в режим сброса фильтра. Коротко нажмите кнопку сброса, чтобы выбрать число, соответствующее производительности фильтра:

| Код модели фильтрующего картриджа | Производительность фильтра |
|-----------------------------------|----------------------------|
| AWP 305 | 1 000 l |
| AWP 315 | 1 200 l |

Выбрав нужное число, отпустите кнопку сброса. Теперь сброс выполнен.

Е. Сливайте воду в течение 5 секунд в режиме без фильтрации, затем еще 3 минуты в режиме фильтрации.



E1-1

Замена батареи

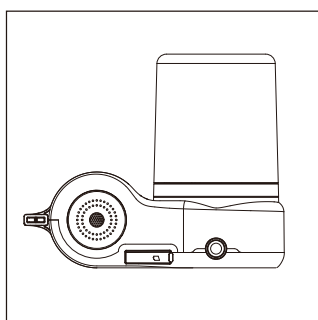
Если заряд батареи составляет менее 5 %, яркость экрана уменьшится.

Если на экране не отображаются цифры, когда вода течет через фильтр, необходимо заменить батарею.

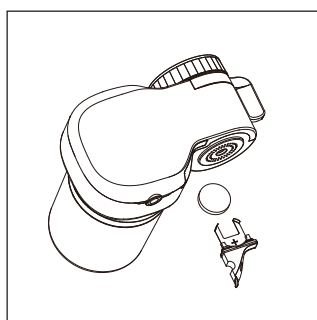
(1) Извлеките крышку батарейного отсека и вставьте новую батарею в крышку. Обратите внимание на расположение положительного и отрицательного полюсов. **D1-1** **D1-2**

(2) Вставьте крышку батарейного отсека в насадку на кран и убедитесь, что она правильно установлена. **D1-3**

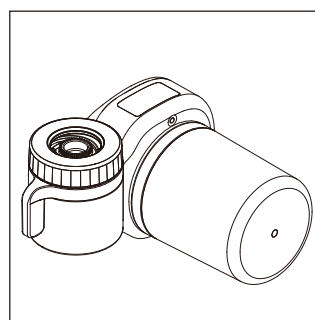
(3) После замены батареи на экране снова появится оставшийся ресурс патрона фильтра.



D1-1



D1-2



D1-3

3. Меры предосторожности

Предупреждение

- Используйте в качестве источника воды только городской водопровод. Не используйте воду, которая не является безопасной с микробиологической точки зрения, или воду неизвестного качества без надлежащей дезинфекции до или после устройства.
- Не устанавливайте устройство, если давление воды в водопроводе превышает 0,35 МПа. Если давление воды на входе превышает 0,35 МПа, необходимо установить предохранительный клапан (приобретается отдельно).
- Температура воды в режиме фильтрации должна составлять от 5 до 38 °С. Если температура воды превышает 38 °С, фильтр будет поврежден. Если температура воды ниже 5 °С, возможно замерзание и протечка воды.
- Не изменяйте порядок установки.
- Это устройство предназначено исключительно для бытового использования.

Осторожно

- Система и ее монтаж должны соответствовать применимым местным требованиям.
- Вещества, полностью или частично удаляемые из воды этим очистителем, не обязательно содержатся в воде у всех пользователей.
- Для наибольшей эффективности заменяйте патрон фильтра с периодичностью, указанной в главе 2. Также фильтры следует заменять при заметном ослабевании потока воды.
- Не перекрывайте выход отфильтрованной воды и не подключайте к нему другие устройства.
- Во избежание деформации и поломок устройства не держите его рядом с источниками тепла.
- Не пытайтесь разобрать устройство.
- Это устройство не смягчает воду.
- Не используйте отфильтрованную воду в аквариумах. Водопроводная вода, как фильтрованная, так и нефильтрованная, может быть вредна для аквариумных рыб.

4. Гарантия и обслуживание

Если вам нужна информация или возникли проблемы, посетите сайт Philips по адресу www.philips.com или обратитесь в сервисный центр в вашей стране. Если в вашей стране нет сервисного центра, обратитесь к местному торговому посреднику.

5. Комплектация

| | |
|----------------------------|----|
| Устройство | 1x |
| Дополнительные переходники | 1x |
| Инструкция | 1x |

Сохраните эту инструкцию для использования в будущем.



Зарегистрируйте это устройство и получите более подробные сведения на веб-сайте:

www.philips.com/water

Технические характеристики могут быть изменены без предварительного уведомления

© 2023 AquaShield

Все права защищены.

Philips и эмблема Philips в виде щита являются охраняемыми товарными знаками компании Koninklijke Philips N.V. и используются по лицензии.

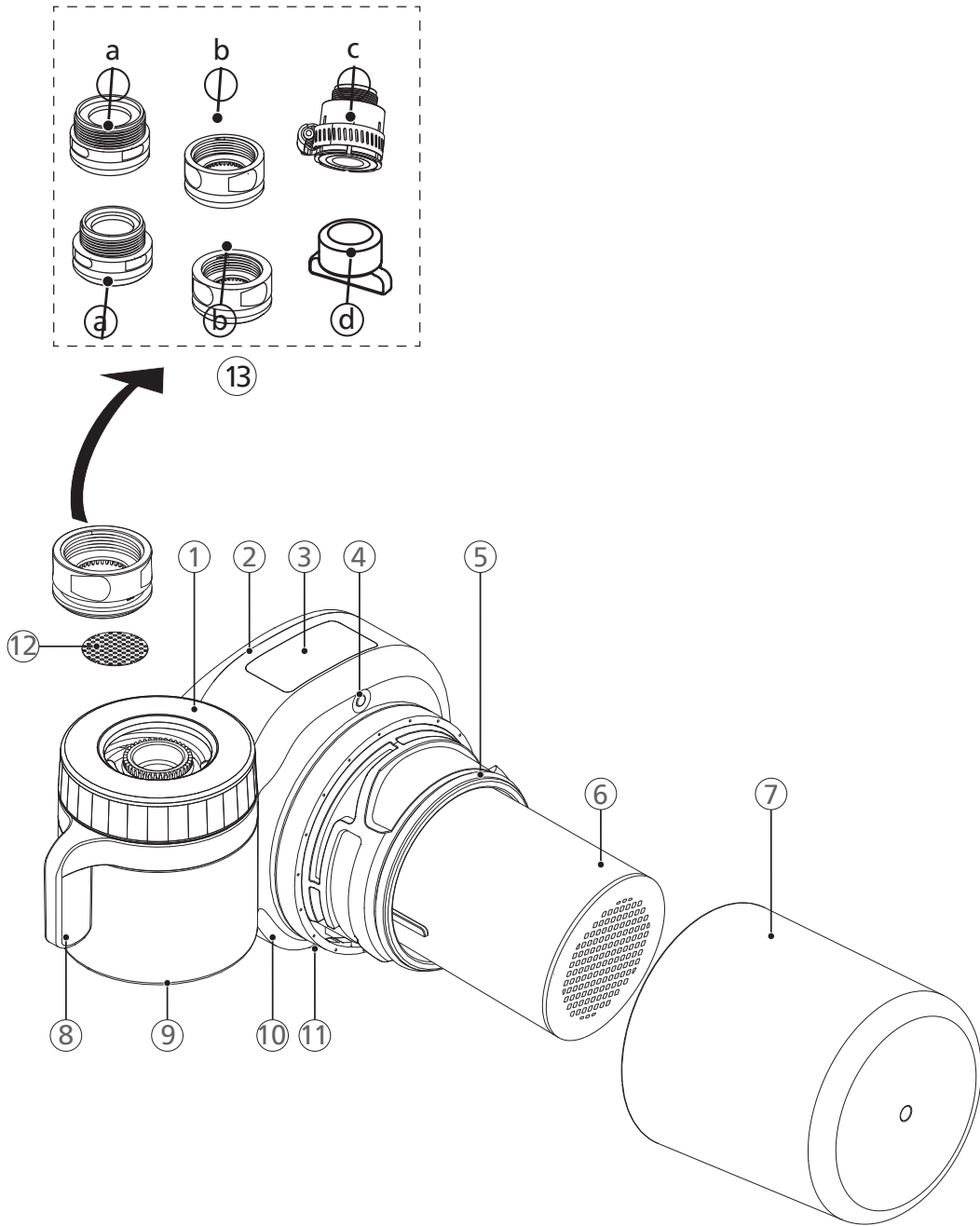
Это изделие изготовлено компанией Hong Kong AquaShield Health Technology Company Limited и продается под ее ответственность. Компания Hong Kong AquaShield Health Technology Company Limited является гарантирующей стороной для этого изделия.

Ред. А, август 2023 г.



İçindekiler

| | |
|--------------------------|----|
| Montaj ve kullanım | 93 |
| Bakım | 95 |
| Önlemler | 97 |
| Garanti ve Servis | 97 |
| Paket içeriđi | 97 |



TR

- | | |
|-------------------------------|--------------------------|
| ① Bağlantı somunu | ⑩ Pil kapağı |
| ② Filtre kartuşu tutucusu | ⑪ Filtrelenmiş su çıkışı |
| ③ Filtre kullanım ömrü ekranı | ⑫ Ön filtre |
| ④ Sıfırlama Düğmesi | ⑬ Opsiyonel adaptörler |
| ⑤ Conta halkası | ① A-Tipi |
| ⑥ Filtre kartuşu | ② B-Tipi |
| ⑦ Filtre kartuşu muhafazası | ③ C-Tipi |
| ⑧ Seçme kolu | ④ Mini anahtar |
| ⑨ Filtrelenmemiş su çıkışı | |

1. Montaj ve kullanım

Hazırlık

- Bu cihaz, sadece çapı 15 mm ile 24 mm arasında olan musluklara takılabilir.
 - Cihazı musluğa takmadan önce uygun adaptör seçilmelidir.
- Adaptörler, bu cihazın aşağıdakiler hariç çoğu musluğa takılmasına olanak tanır:
- çapı 15 mm'den dar veya 24 mm'den geniş olan musluklar
 - duş başlıklı musluklar
 - dikdörtgen veya oval şekilli çıkışlara sahip musluklar
 - sensör başlıklı musluklar

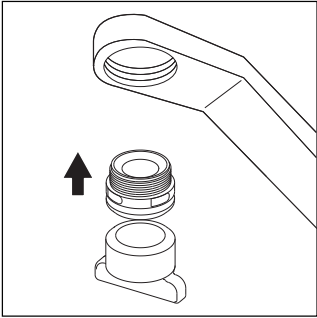
Montaj

Farklı adaptörlere bağlı olarak, lütfen farklı kurulum yöntemlerine bakın.

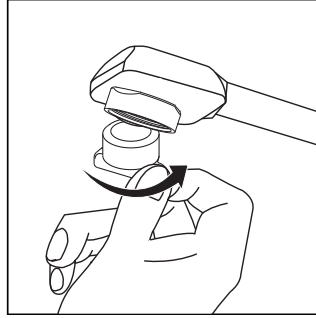
A tipi adaptörlerin takılması

Dişi dişli musluk havalandırıcıları için uygulanabilir

- (1) Orijinal havalandırıcı kapağını ve conta halkasını musluktan çıkarın.
- (2) Eşleşen adaptörü (A tipi) musluğa vidalayın. **A1-1**
- (3) Adaptörü sıkmak için mini anahtarı kullanın. **A1-2**



A1-1

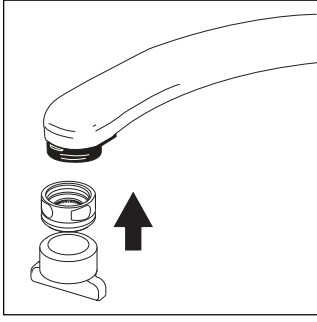


A1-2

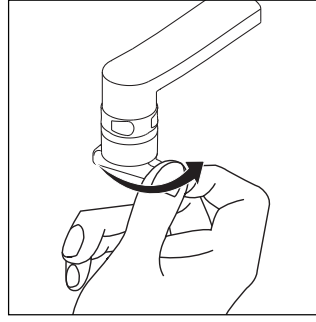
B tipi adaptörlerin takılması

Erkek dişli musluk havalandırıcıları için uygulanabilir

- (1) Orijinal havalandırıcı kapağını musluktan çıkarın.
- (2) Orijinal adaptörü çıkarın ve uygun adaptörü (B-tipi) musluğa vidalayın. **B1-1**
- (3) Adaptörü sıkmak için mini anahtarı kullanın. **B1-2**



B1-1



B1-2

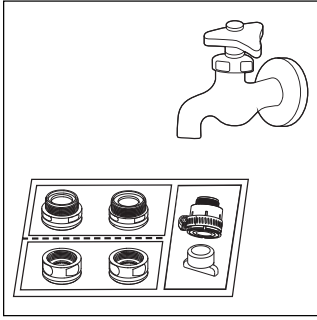
C tipi adaptörlerin takılması

15 mm - 21 mm çapındaki A veya B dışındaki musluklar için geçerlidir. C-tipi adaptörü takmadan önce lütfen önceden bir düz tornavida hazırlayın.

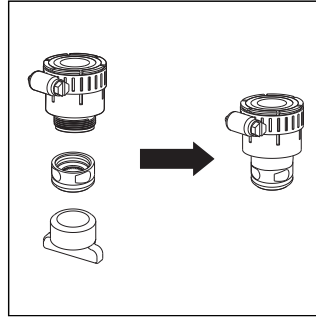
(1) C-tipi adaptörün iç veya dış conta halkasının gerekli olup olmadığı musluk çıkışının boyutuna bağlıdır.

(2) B-tipi adaptörü C-tipi adaptör ile birleştirin. **C1-1**

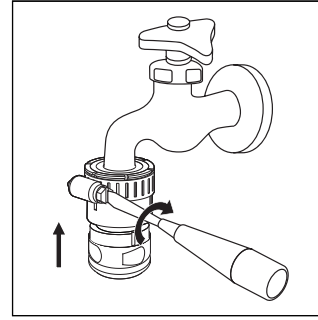
(3) Birleştirilen adaptörleri ayarlayın ve musluğa vidalayın. **C1-2**



C1-1



C1-2



C1-3

Cihazın kurulumu

(1) Filtre kartuşu muhafazasını sökün.

(2) Filtre kartuşunu koruyucu filmden çıkarın ve tutucuya yerleştirin. Muhafazayı geri takın.


(3) Bağlantı somununu saat yönünün tersine çevirin ve cihazı musluğa takın, ardından somunu serbest bırakın.

İlk kullanım


İlk kullanımda filtresiz modu seçin ve suyun 5 saniye akmasına izin verin. Ardından filtreli moda geçin ve suyun 3 dakika boyunca filtreden geçmesine izin verin.

Günlük Kullanım

Kolu çevirerek filtreli akış, filtresiz duş ve filtresiz akış modları arasında geçiş yapın.

Filtrenin tıkanmasını önlemek için filtrelenmiş akışa geçmeden önce 5 saniye  boyunca filtrelenmemiş suyu çekin.

Eğer 2 günden fazla kullanılmadıysa, tekrar kullanmadan önce filtrelenmiş suyu 20 saniye boyunca boşaltın.

 Filtreli mod için daima soğuk su (5-38 °C) kullanın. Aksi takdirde filtre hasar görecektir.

2. Bakım

Filtre değişimi

- Filtreli akış moduna geçildiğinde ve filtreden su akarken, ekranda filtre ömrü azalmaya başlar. Ekranda "0000" gösterildiğinde bu, filtre kartuşunun kullanım ömrünün sonuna geldiği ve derhal değiştirilmesi gerektiği anlamına gelir.
- Filtre ömrüne, musluğu açmadan filtre sıfırlama düğmesine kısa süre basarak da göz atabilirsiniz.

Notlar

Filtre kartuşunun gerçek ömrü, yerel musluk suyu kalitesine ve günlük kullanıma bağlıdır. Akış hızında belirgin bir düşüş gözlenirse, lütfen filtre kartuşunu değiştirin.

Filtre kartuşunun değiştirilmesi **E1-1**

A. Musluğu kapatın

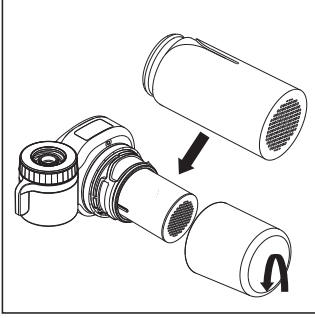
B. Filtre muhafazasını çıkarın

C. Tutucuya yeni bir filtre kartuşu yerleştirin ve muhafazayı geri takın. Lütfen conta halkasının yerinde olup olmadığını ve hasarlı olup olmadığını kontrol edin.

D. Filtre kullanım ömrü sıfırlama modu'na girmek için sıfırlama düğmesine 3 saniye boyunca uzun basın. Filtre kapasitesine göre sayıyı seçmek için sıfırlama düğmesine kısa süre basın:

| Filtre kartuşu model kodu | Filtre kapasitesi |
|---------------------------|-------------------|
| AWP 305 | 1 000 l |
| AWP 315 | 1 200 l |

Doğru sayı seçildikten sonra sıfırlama düğmesini bırakın. Artık sıfırlama işlemi tamamlandı. E. Suyu filtresiz modda 5 saniye, filtreli modda ise 3 dakika akıtın.



E1-1

Pil değişimi

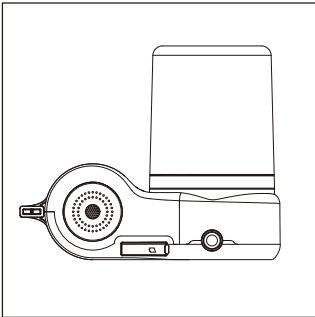
Pil gücü %5'in altına düştüğünde ekran parlaklığı azalacaktır.

Açma musluğundan su gelmesine rağmen ekranda sayılar görünmüyorsa pilin değiştirilmesi gerekir.

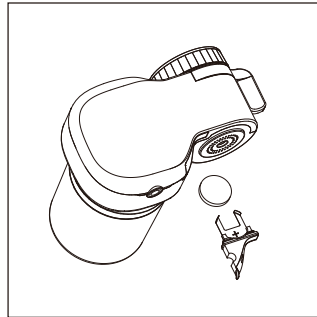
(1) Pil kapağını dışarı çekin ve pil kapağına yeni bir pil takın. Lütfen pozitif ve negatif kutupların yönüne dikkat edin. **D1-1** **D1-2**

(2) Pil kapağını açma musluğuna geri itin ve yerine oturduğundan emin olun. **D1-3**

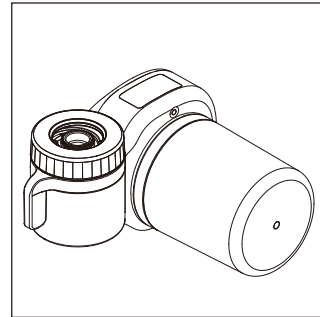
(3) Pili değiştirdikten sonra, ekranda filtre kartuşunun kullanım ömrü gösterilmeye devam edecektir.



D1-1



D1-2



D1-3

3. Önlemler

Uyarı

- Su kaynağı olarak her zaman şebeke suyu kullanın. Mikrobiyolojik olarak güvenli olmayan veya kalitesi bilinmeyen sularla, cihazdan önce veya sonra yeterli dezenfeksiyon yapmadan kullanmayın.
- Bu cihazı, su basıncı 0,35 MPa'yı aşan bir su besleme hattına monte etmeyin. Giriş suyu basıncı 0,35 MPa'yı aşarsa, bir tahliye vanası takılmalıdır (ayrıca satın alınır).
- Filtrasyon modu için su sıcaklığı 5-38°C arasında olmalıdır. Giriş suyu sıcaklığı 38°C'yi aşarsa filtre zarar görür. Giriş suyu sıcaklığının 5°C'den düşük olması donmaya ve su sızıntısına neden olabilir.
- Kurulum sırasını tersine çevirmeyin.
- Bu cihaz sadece evde kullanım için tasarlanmıştır.

Dikkat

- Sistem ve kurulum yürürlükteki yerel yönetmeliklere uygun olmalıdır.
- Bu su arıtma cihazı tarafından giderilen veya azaltılan kirlilik veya diğer maddeler her kullanıcının suyunu bulmayabilir.
- En iyi performans için, lütfen filtre kartuşunuzu bölüm 2'de önerilen filtre değiştirme süresine göre değiştirin. Akış hızının önemli ölçüde düştüğü gözlemlendiğinde, filtreyi değiştirmenizi öneririz.
- Filtrelenmiş su çıkışını kapatmayın veya başka cihazlar bağlamayın.
- Bozulma veya kırılmayı önlemek için cihazı ısıdan uzak tutun.
- Cihazı kurcalamayın.
- Bu cihaz suyu yumuşatmaz.
- Filtrelenmiş suyu akvaryumlarda kullanmayın. Musluk suyu ister filtrelenmemiş ister filtrelenmiş olsun, balıklara zararlı olabilir.

4. Garanti ve Servis

Bilgiye ihtiyacınız varsa veya herhangi bir sorun yaşarsanız, lütfen www.philips.com/water adresindeki Philips web sitesini ziyaret edin veya ülkenizdeki tüketici bakım merkeziyle iletişime geçin. Ülkenizde tüketici bakım merkezi yoksa, yerel bayiye gidin.

5. Paket içeriği

| | |
|----------------------|----|
| Cihaz | 1x |
| Opsiyonel adaptörler | 1x |
| Kullanıcı kılavuzu | 1x |

Lütfen bu kullanıcı kılavuzunu ileride başvurmak üzere saklayın.



Aşağıdaki web sitesi bağlantısı aracılığıyla ürününüzü kaydedin ve daha fazla bilgi edinin:
www.philips.com/water

Teknik özellikler önceden haber verilmeksizin değiştirilebilir

© 2023 AquaShield

Tüm hakları saklıdır.

Philips ve Philips Shield Amblemi, Koninklijke Philips N.V.'nin tescilli ticari markalarıdır ve lisans altında kullanılmaktadır.

Bu ürün Hong Kong AquaShield Health Technology Company Limited tarafından üretilmiştir ve onun sorumluluğu altında satılmaktadır ve Hong Kong AquaShield Health Technology Company Limited bu ürünle ilgili olarak garantördür.

Rev A AUG 23

